

C 2

РЕГУЛЯТОР УРОВНЯ FLOAT SWITCH

Особенности / Main Features

Изменения уровня поднимая или опуская меняют положение поплавка. Два микро-переключателя, находящиеся внутри коробочки передают сигнал положения поплавка. Микро-переключатели с имеющими открытое или закрытое элетрическое соединение обеспечивают надежное, стабильное функционирование работы соленоидного клапана, насоса, стабильность сигнализации и сигнальной лампы.

- Механическое функционирование
- Большой выбор настроек
- Длительный срок обслуживания
- Возможность применения во многих сферах

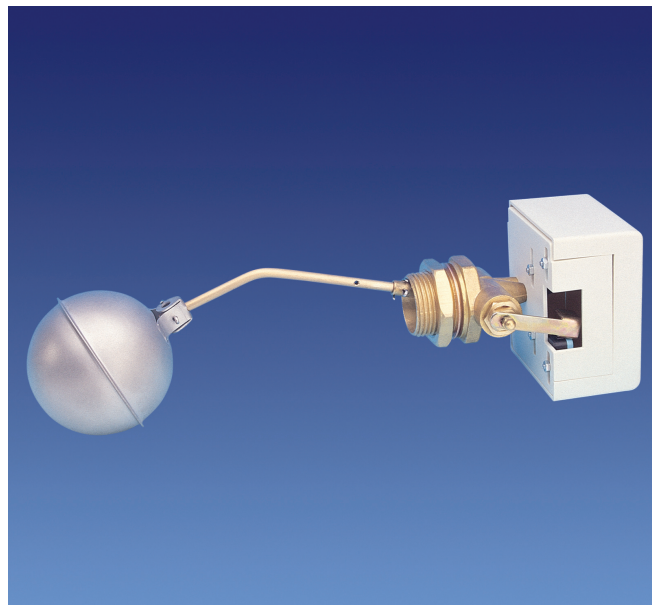
The rising or falling of the liquid level moves the float up or down. Two pcs. of microswitches are activated by the movement of the float. According to the movement microswitches activates to the pump, selenoid valve etc.

- Mechanical operation
- A wide range of control
- Long service life
- Different kind of application sides

Сферы применения / Typical Applications

Любые емкости с давлением и без
Баки с питьевой водой
Баки с использованной водой
Топливные баки
Паровые генераторы
Малые паровые котлы
Котлы с горячей водой
Насосные подстанции

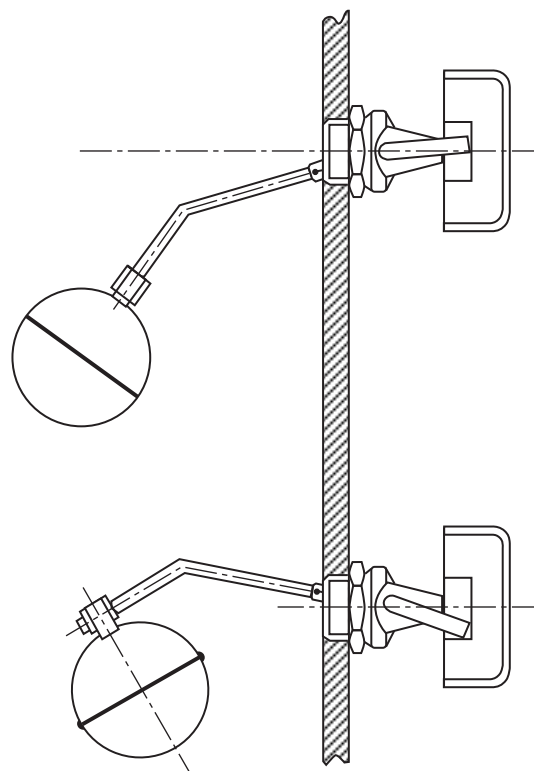
Water storage tanks
Waste water tanks
Fuel tanks
Condensate tanks
Small boilers
Hot water tanks
Water pressure tanks



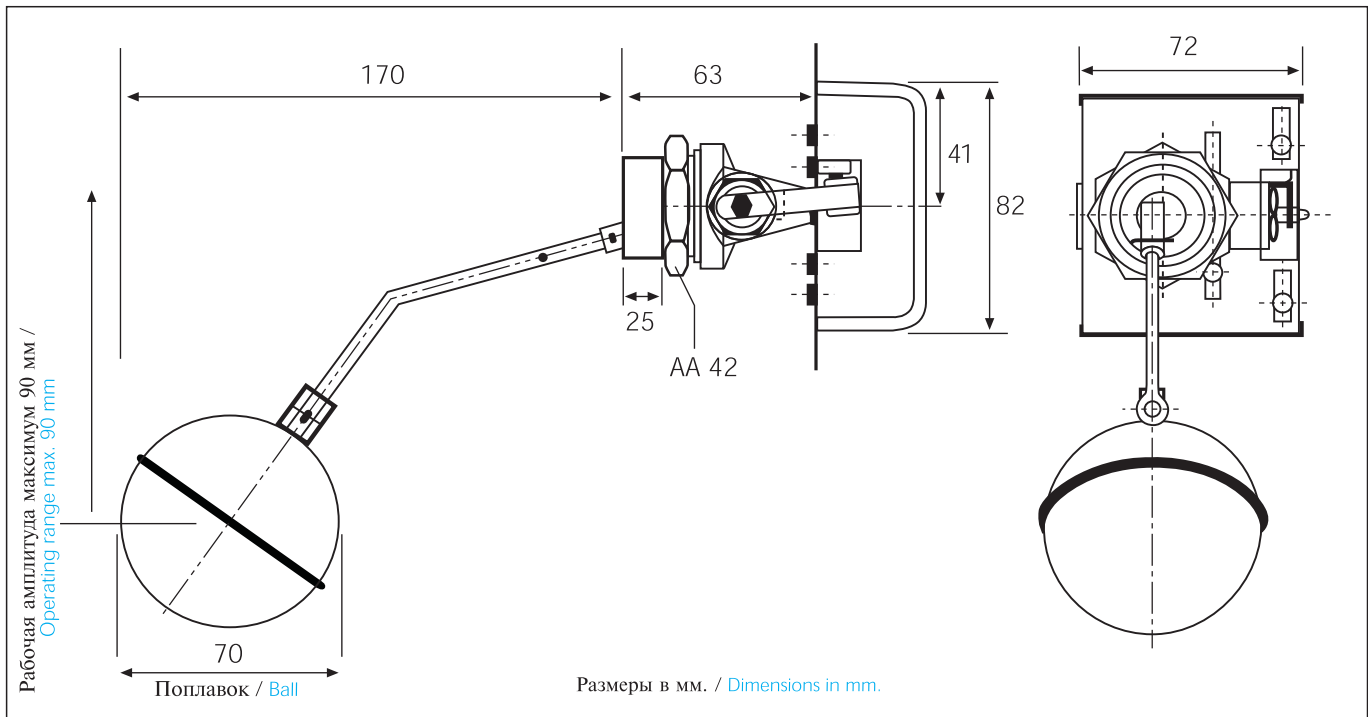
РАБОЧИЕ УСЛОВИЯ / OPERATING CONDITIONS

Рабочая температура (°C) / Operating Temperature (°C)	-20 +125
Рабочее давление (bar) / Operating Pressure (bar)	6
Соединение / Connection	Резьбовое 1" / Screwed 1"

СОЕДИНЕНИЯ / CONNECTIONS



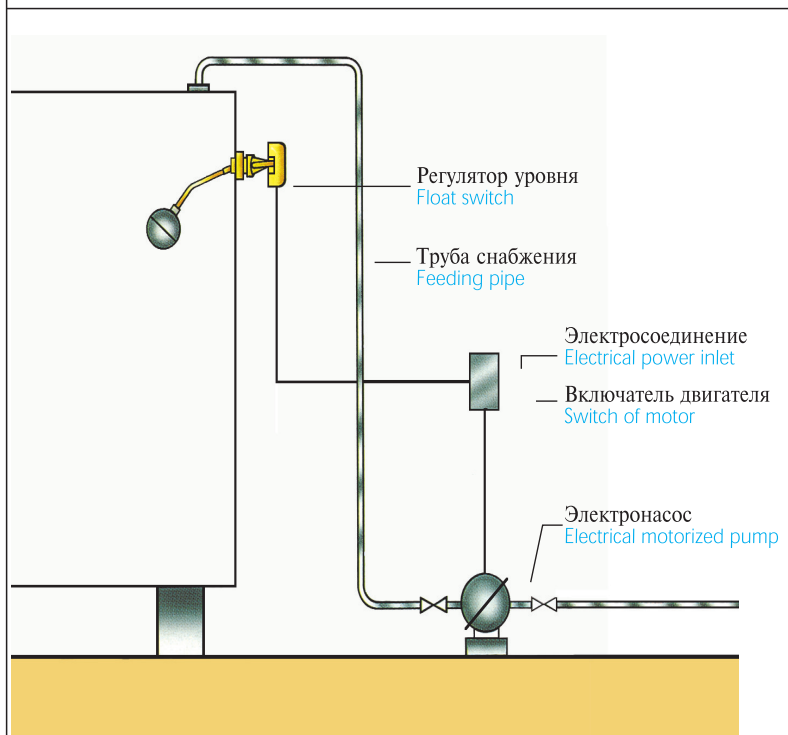
Измерение уровня между 15 мм - 90 мм
Controlling range between 15 mm - 90 mm



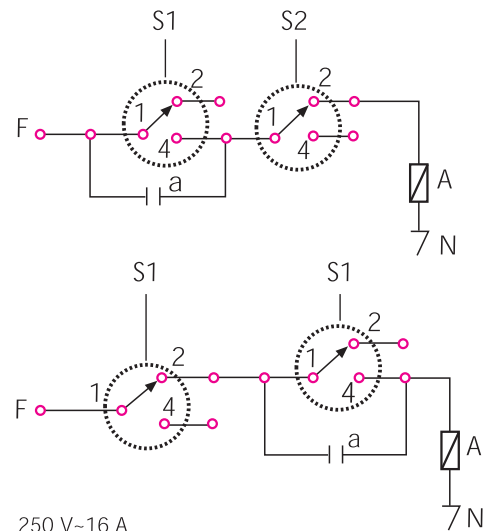
ЗАПАСНЫЕ ЧАСТИ / SPARE PARTS

Поплавок / Float	Нержавеющая сталь / Stainless Steel
Крышка / Cover	ABS
Микропереключатели / Microswitches	16 A (включены или отключены в обычном режиме) / 16 A (normally open or closed)

ОБРАЗЦЫ ПРИМЕНЕНИЙ / APPLICATION EXAMPLE



ЭЛЕКТРОСХЕМА МИКРОПЕРЕКЛЮЧАТЕЛЕЙ / FEATURES OF MICROSWITCHES



250 V~16 A
 Функция обычного режима вкл. и откл.
 Перенапряжение 14.7 ± 0.3 мм
 Механическая эксплуатация 2.10^7
 250 V~16 A
 Normally open or closed function
 Mechanical life 2.10^7