

ÇV 30 ÇV 35

МЕЖФЛАНЦЕВЫЙ ОБРАТНЫЙ ПОДВЕСНОЙ КЛАПАН

WAFFER TYPE SWING CHECK VALVES

Особенности / Main Features

В моделях межфланцевого обратного подвешного клапана AYVAZ ÇV 30 & 35 использованы армированные, мощные пружины для наиболее надежной герметичности и полной посадки на диск, что автоматически продлевает срок службы запорной арматуры, и минимизирует перепады давления, а проходимость становится максимальной. Эта модель имеет узкий, удобный корпус, стандартное изготовление фланцев по нормам DIN и имеют номинальные стандартные давления PN10 и PN16. Легкость и мобильность клапана дают быстроту, и практичность его использования, а также экономичность.

Complete closing is ensured in AYVAZ ÇV 30 & 35 Swing Check Valves by using powered spring technology. This situation provides assembling privilege for each respect. The maximum flow is ensured by minimizing pressure losses. The distance between the flanges is short. The standart of the flange is international DIN PN 10 and PN 16. Its light and portable features provide assembling easiness.

Преимущества:

Простой и эстетичный вид / Практичная установка / Легкость

Advantages:

Simple design / Easy installation / Light in weight

Сферы применения / Typical Applications

Водопроводные линии
Бумажная промышленность и электростанции
Судоостроительства
Индустрия
Distribution networks / water supply
Paper mills and plant processes
Shipbuilding
Industrial application

Установка / Installation

Устанавливается в любом положении.
Installation is in all positions.



РАБОЧИЕ УСЛОВИЯ / OPERATING CONDITIONS

Рабочее давление Мпа / Operating Pressure Mpa	1.0	
Рабочая температура EPDM (°C) / Operating Temperature EPDM (°C)	90	
Мак. рабочее давление (bar) / Max. Operating Pressure PMO (bar)	16	
Температура зависящая от давления / Temperature Related To Pressure	NBR	80°
	EPDM	100°

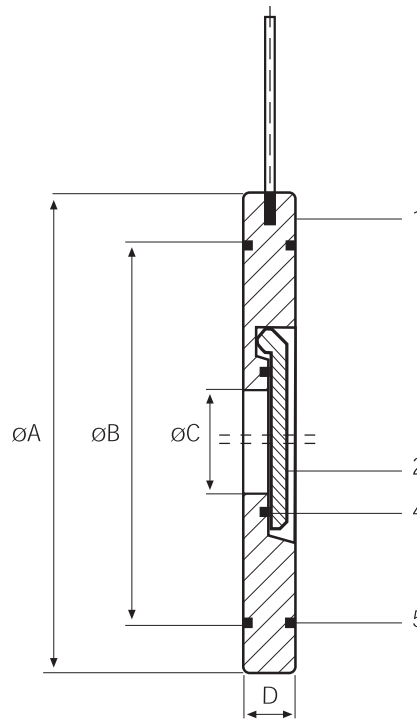
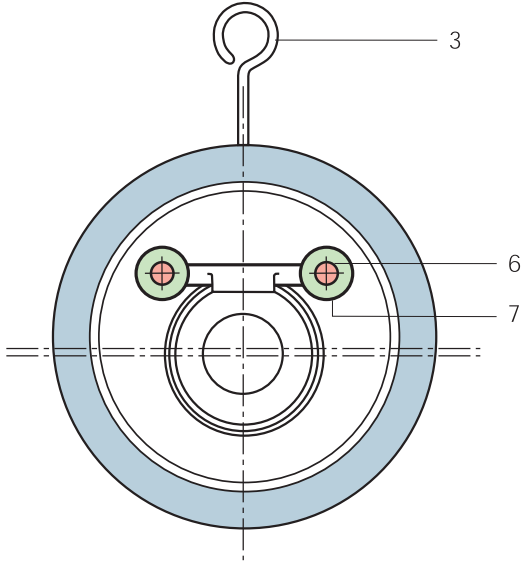
ВЕС / WEIGHTS

Соединение / Connections	Фланцевое / Flanged										
	Диаметры мм / Sizes mm										
Диаметры мм / Sizes mm	32	40	50	65	80	100	125	150	200	250	300
Вес кг / Weights kgs	0.82	1.11	1.34	2.20	3.70	3.92	5.23	7.39	13.16	24.59	37.60

DN		ØA	ØB	ØC	C
MM	INS	MM	MM	MM	MM
32	1 1/4	85	72	18	14
40	1 1/2	94	80	22	14
50	2	109	89	32	14
65	2 1/2	129	111	40	14
80	3	144	119	54	14
100	4	164	147	70	18
125	5	195	171	92	18
150	6	220	200	112	20
200	8	275	256	154	22
250	10	330	302	192	26
300	12	380	352	227	32

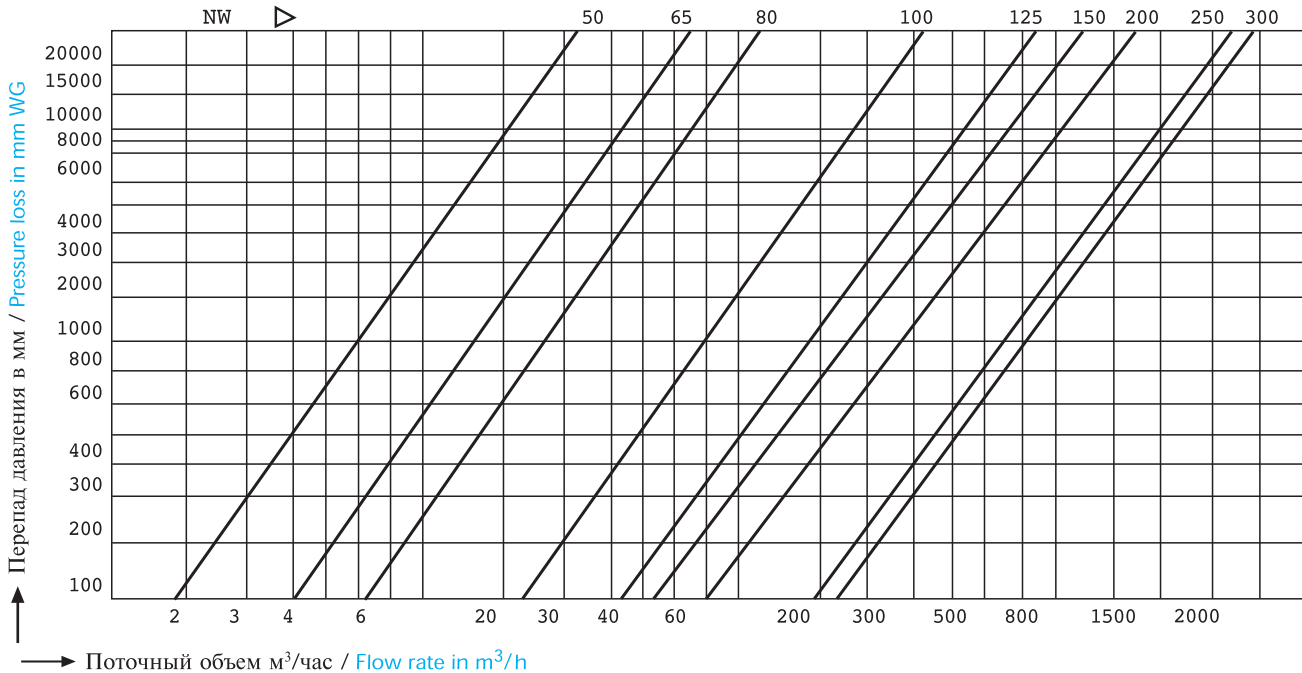
ÇV 30 / ÇV 35

МЕЖФЛАНЦЕВЫЕ ОБРАТНЫЕ
ПОДВЕСНЫЕ КЛАПАНЫ PN 10/ PN 16
WAFER TYPE SWING CHECK VALVES PN 10/PN 16



Nº / Nr.	МАТЕРИАЛЫ / MATERIAL	ÇV 30	ÇV 35
1	Корпус / Body	Нержавеющая сталь AISI 316 / Stainless steel AISI 316	Хром. углерод. сталь / Carbon steel with chromiumplated
1	Диск / Disc	Нержавеющая сталь AISI 316 / Stainless steel AISI 316	Хром. углерод. сталь / Carbon steel with chromiumplated
1	Болт / Eye bolt	Нержавеющая сталь AISI 316 / Stainless steel AISI 316	Хром. углерод. сталь / Carbon steel with chromiumplated
1	Уплотнитель	EPDM	EPDM
1	Уплотнитель	EPDM	EPDM
1	Поддерживающий винт / Retainer screw	Хромированная углеродистая сталь / Carbon steel with chromiumplated	Хром. углерод. сталь / Carbon steel with chromiumplated
1	Подшипник диска / Disc bearing	Хромированная углеродистая сталь / Carbon steel with chromiumplated	Хром. углерод. сталь / Carbon steel with chromiumplated
Применяемая жидкая среда: вода (горячая, холодная), морская вода. / Applicable fluids: water, warm water, sea water.			

Диаграмма снижения массы обратного подвешного клапана / Weight Loss Diagram for Swing Check Valve



Значения в диаграмме получены в результате испытаний на горизонтальной трубе при 20°C температуре.
The diagram values for water at 20°C and result from measurings at valves installed in horizontal pipes.

AYVAZ HACI AYVAZ ENDÜSTRİYEL MAMÜLLER
SANAYİ VE TİCARET A.Şİ.

www.ayvaz.com
Atatürk Sanayi Bölgesi, İstasyon Mah. Mustafa Han Cad. No: 36
34860 Hadımköy - İSTANBUL - TÜRKİYE
Tel : 90(212) 771 01 45 (pbx)
Fax : 90(212) 771 37 34 - 90(212) 771 25 60, e-mail : info @ ayvaz.com.tr

DISTRIBUTOR