

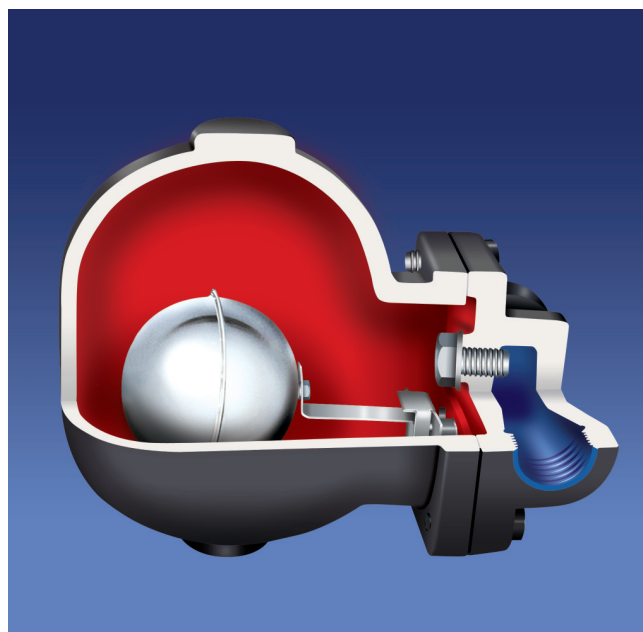
# SA 50

## ВЛАГООТДЕЛИТЕЛЬ LIQUID DRAINER

### Особенности / Main Features

Как бы хорошо ни работала система, сжатый воздух или газ образуют уплотнения и скапливаются в последовательной труборисистеме. В случае неустранения подобных скоплений воздуха и газа в труборисистеме, проводность и эффективность труборисистемы заметно снижается, что в свою очередь может повредить дорогостоящие детали труборисистемы. Влагодотделители AYVAZ SA 50 предотвращают закупоривание циркуляции конденсата в системе, которые производятся заводом-изготовителем в разных диаметрах и видах на различные сферы применений. Данный вид влагодотделителя обеспечивает легкую ремонтную работу оставляя нетронутыми труборисистемные соединения.

However efficient the system, moisture will usually condense and collect in compressed air and gas lines. If not removed, this liquid will reduce operating efficiency, corrode expensive plant and equipment and eventually result in costly downtime. AYVAZ SA 50 Liquid Drainers prevent this condensate from retarding circulation. They are available in a variety of designs. They can easily be dismantled for servicing, usually without disturbing pipe connections.



РАБОЧИЕ УСЛОВИЯ / OPERATING CONDITIONS	Корпус из литого железа Cast Iron Body	Корпус из литой стали Cast Steel Body
Мак. давление / Max. Allowable Pressure PMA (bar)	25	40
Мак. температура / Max. Allowable Temp. TMA (°C)	300	400
Мак. раб. давление / Max. Op. Pressure PMO (bar)	16	32
Мак. дифф. дав. / Max. Differential Pressure PMD (bar)	14	14
Мак. рабочая темп. / Max. Operating Temp. TMO (°C)	250	400

ВЕС / WEIGHTS			
Типы соединений Connections	Фланцевое Flanged	Резьбовое Screwed	Под приварку Butt weld
Диаметры мм / Sizes mm	25	1	
Вес в кг / Weights kg	8.3	6.8	

ТИПЫ СОЕДИНЕНИЙ / CONNECTIONS		ДИАМЕТРЫ / SIZES	
Резьбовое / Screwed	NPT acc. to ANSI B1 20.1 BSP acc. to BS 21	мм / mm	Дюйм inches
Фланцевое / Flanged	DIN 2533	25	1"

### Сферы применений / Typical Applications

Теплообменники / Heat Exchangers  
 Отопительные батареи / Heating Batteries  
 Цистерны / Tanks  
 Лотки - Поддоны / Pans  
 Сушильные барабаны / Drying Cylinders  
 Печи / Ovens

### Установка / Installation

Корпус влагодотделитель должен быть установлен горизонтально, так чтобы поплавков находился в вертикальном положении.

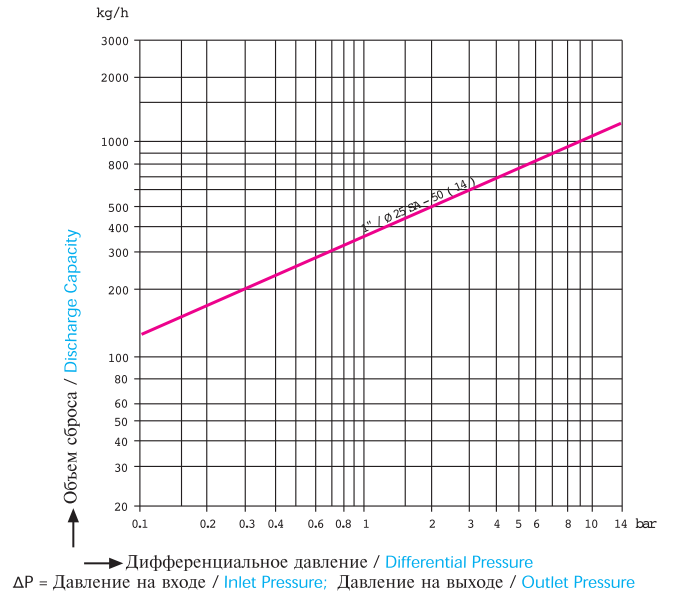
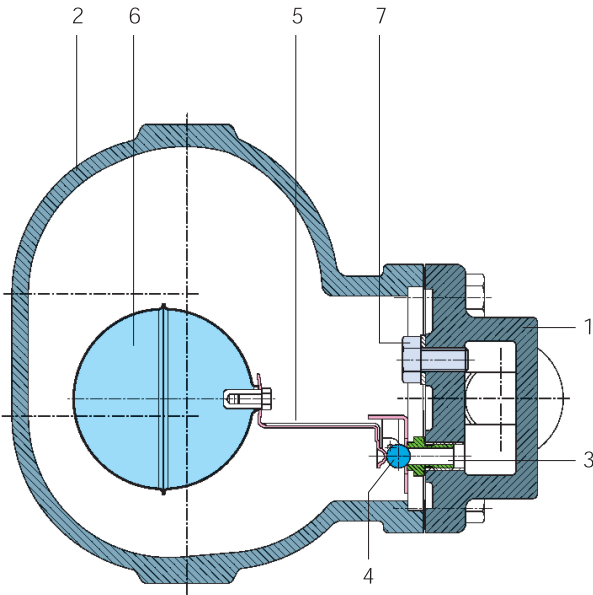
The steam trap must be fitted with the float arm in horizontal plane so that the float rises and falls vertically in the body.

# SA 50

Красная линия / Red Chart

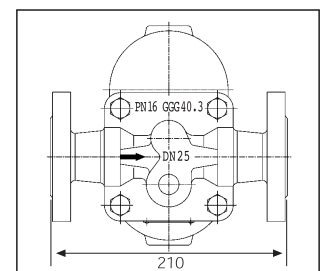
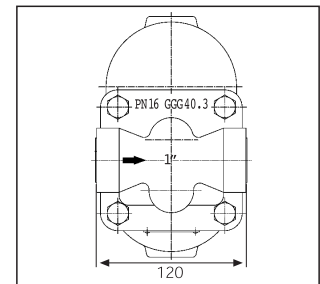
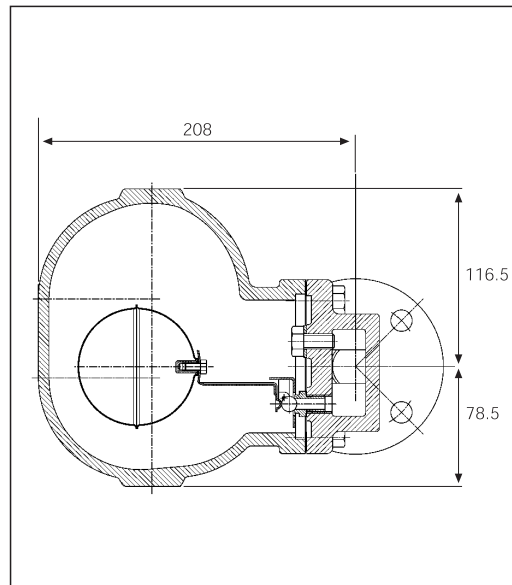
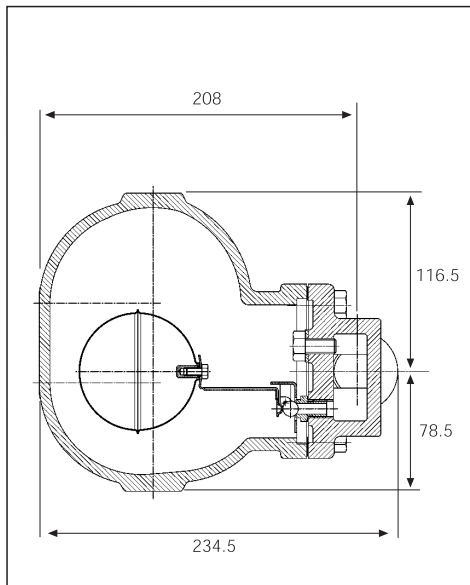
Для дифф. давления  $\Delta p = 14 \text{ bar}$  / For 14 bar diff. press.

## Объемы сброса / Discharge Capacities (1")



### ЗАПАСНЫЕ ЧАСТИ / SPARE PARTS

№	Наименование / Name	Материал / Material
1	Корпус / Body	Литая сталь GGG 40.3 или GSC 25 / Cast Iron GGG 40.3 or GSC 25
2	Крышка / Cover	Литая сталь GGG 40.3 или GSC 25 / Cast Iron GGG 40.3 or GSC 25
3	Седло поплавка / Float Seat	Нержавеющая сталь AISI 304 / Stainless Steel AISI 304
4	Кран (шаровой) / Main Valve (ball)	Нержавеющая сталь / Stainless Steel
5	Рукав поплавка / Float Lever	Нержавеющая сталь AISI 304 / Stainless Steel AISI 304
6	Поплавок / Float	Нержавеющая сталь AISI 304 / Stainless Steel AISI 304
7	Гайка / Nut	Нержавеющая сталь AISI 304 / Stainless Steel AISI 304



**AYVAZ** HACI AYVAZ ENDÜSTRİYEL MAMÜLLER  
SANAYİ VE TİCARET A.Şİ.

www.ayvaz.com

Atatürk Sanayi Bölgesi, İstasyon Mah. Mustafa Çıkan Cad. No: 36

34860 Hadımköy - İSTANBUL - TÜRKİYE

Tel : 90(212) 771 01 45 (pbx)

Fax: 90(212) 771 37 34 - 90(212) 771 25 60, e-mail : info@ayvaz.com.tr

DISTRIBUTOR