

# SK 50

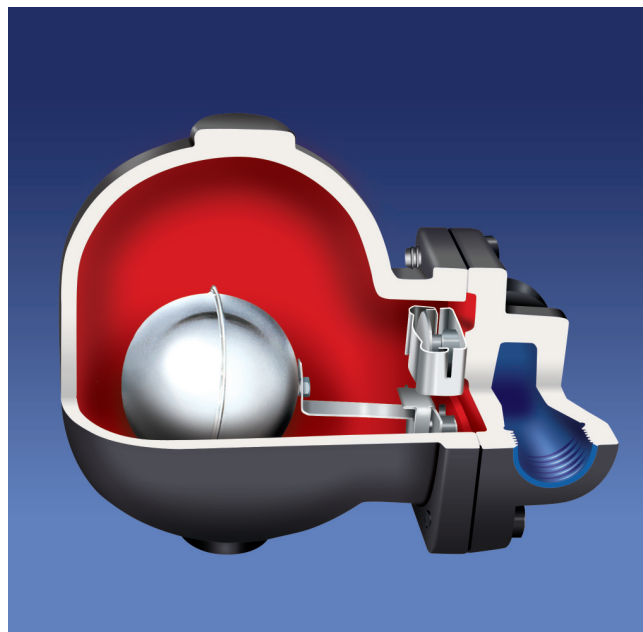
## ПОПЛАВКОВЫЙ КОНДЕНСАТООТВОДЧИК С термостатным сбросом воздуха

### FLOAT TRAP With Thermostatic Air Vent

#### Особенности / Main Features

Принцип работы механизма поплавкового конденсатоотводчика осуществляется за счет скопления и увеличения уровня конденсата. Пропорциональный сброс конденсата из системы зависит от уровня накопленного конденсата в системе, что обеспечивает надёжность и продолжение работы без прерывания. Его рекомендуется устанавливать в трубо системах не выдерживающих скопления конденсата, что идеально подходит для линий трубо системы с автоматической регулировкой температуры. Наряду сброса конденсата с помощью поплавка, также осуществляется сброс воздуха с помощью термостатной капсулы, которая находится внутри корпуса, что в свою очередь обеспечивает избежание гидроудара. Даже в случае поломки или нефункционирования поплавка, термостатная капсула автоматически включается и продолжает сброс конденсата, чем предотвращает его скопление в системе.

A float through a simple lever mechanism opens or closes the valve according to the condensate level inside the trap. The opening is proportional with condensate rate. It is unaffected by instantaneous pressure changings. These types of steam traps specially used where prompt and continious discharge of condensate is necessary.



РАБОЧИЕ УСЛОВИЯ / OPERATING CONDITIONS	Корпус из литого железа Cast Iron Body
Мак. доп. давление / Max. Allowable Pressure PMA (bar)	25
Мак. доп. температура / Max. Allowable Temp. TMA (°C)	300
Мак. рабочее давление / Max. Operating Pressure PMO (bar)	16
Мак. дифф. давление / Max. Differential Pressure PMD (bar)	4.5 - 10 - 14
Мак. раб. температура / Max. Operating Temp. TMO (°C)	250

ВЕС / WEIGHTS			
Типы соединений Connections	Фланцевое Flanged	Резьбовое Screwed	Под приварку Butt weld
Диаметры мм / Sizes mm	25	1	
Вес в кг / Weights kgs	8.3	6.8	

ТИПЫ СОЕДИНЕНИЙ / CONNECTIONS		РАЗМЕРЫ / SIZES	
Резьбовое / Screwed	NPT acc. to ANSI B1 20.1 BSP acc. to BS 21	мм / mm	Дюйм inches
Фланцевое / Flanged	DIN 2533	25	1"

#### Сферы применений / Typical Applications

Теплообменники / Heat Exchangers  
 Обогревательные батареи / Heating Batteries  
 Цистерны / Tanks  
 Лотки - Поддоны / Pans  
 Сушильные барабаны / Drying Cylinders  
 Печи / Ovens

#### Установка / Installation

Корпус конденсатоотводчика должен быть установлен горизонтально, так чтобы поплавков находился в вертикальном положении.

The steam trap must be fitted with the float arm in horizontal plane so that the float rises and falls vertically in the body.

# SK 50

Красная линия / Red Chart

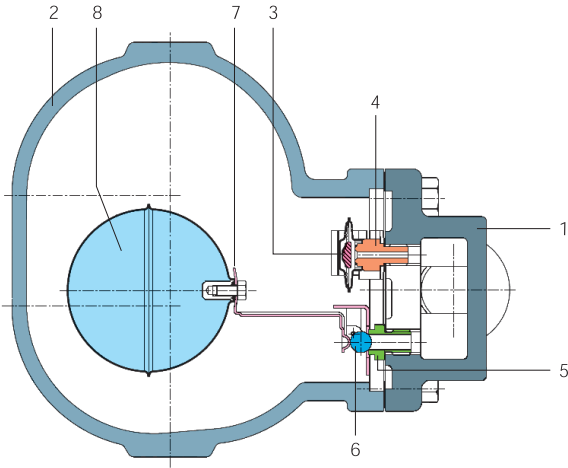
Для дифф. давления  $\Delta p = 14 \text{ bar}$  / For 14 bar diff. press.

Синяя линия / Blue Chart

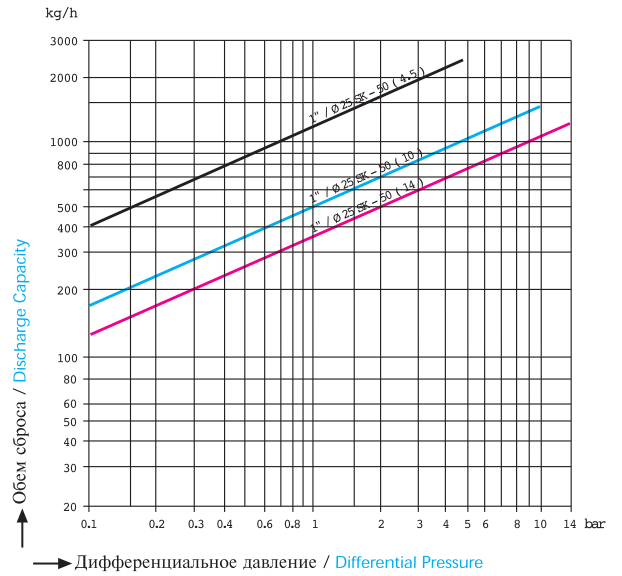
Для дифф. давления  $\Delta p = 10 \text{ bar}$  / For 10 bar diff. press.

Черная линия / Black Chart

Для дифф. давления  $\Delta p = 4.5 \text{ bar}$  / For 4.5 bar diff. press.



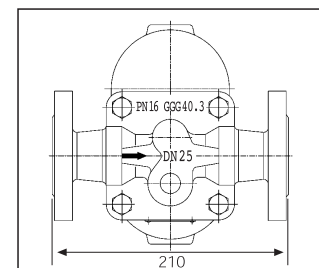
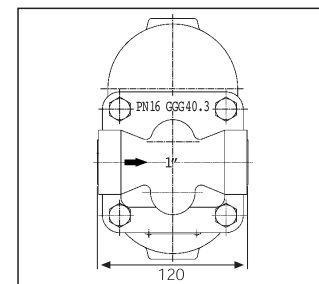
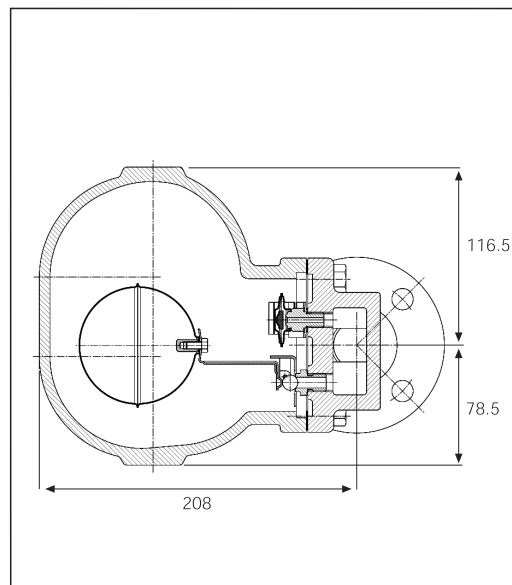
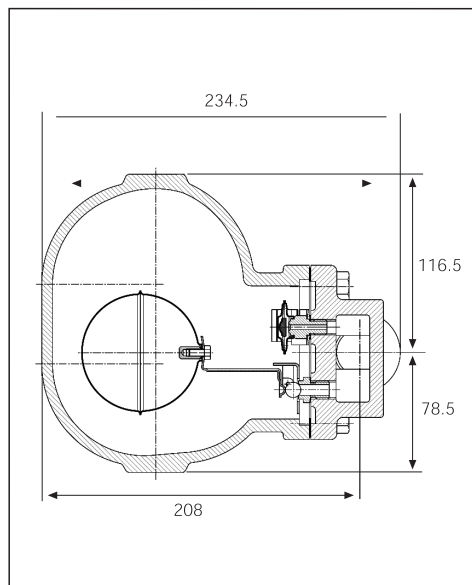
## Объемы сброса / Discharge Capacities (1")



$\Delta P =$  Давление на входе / Inlet Pressure; Давление на выходе / Outlet Pressure

## ЗАПАСНЫЕ ЧАСТИ / SPARE PARTS

1	Корпус / Body	Литая сталь GGG 40.3 или GSC 25 / Cast Iron GGG 40.3 or GSC 25
2	Крышка / Cover	Литая сталь GGG 40.3 или GSC 25 / Cast Iron GGG 40.3 or GSC 25
3	Термостатная капсула / Thermostatic Capsule	Нержавеющая сталь / Stainless Steel
4	Седло сброса воздуха / Air Vent Seat	Нержавеющая сталь AISI 304 / Stainless Steel AISI 304
5	Седло поплавка / Float Seat	Нержавеющая сталь AISI 304 / Stainless Steel AISI 304
6	Кран (шаровой) / Main Valve (ball)	Нержавеющая сталь / Stainless Steel
7	Рукав поплавка / Float Lever	Нержавеющая сталь AISI 304 / Stainless Steel AISI 304
8	Поплавок / Float	Нержавеющая сталь AISI 304 / Stainless Steel AISI 304



**AYVAZ** HACI AYVAZ ENDÜSTRİYEL MAMÜLLER  
SANAYİ VE TİCARET A.Şİ.

www.ayvaz.com

Atatürk Sanayi Bölgesi, İstasyon Mah. Mustafa İnan Cad. No: 36

34860 Hadımköy - STANBUL - TÜRKİYE

Tel : 90(212) 771 01 45 (pbx)

Fax: 90(212) 771 37 34 - 90(212) 771 25 60, e-mail : info@ayvaz.com.tr

DISTRIBUTOR