



## ШЛАНГ И ФИТИНГИ ВОДОРАСПЫЛИТЕЛЯ

### Водораспылительный набор из соединителей и шланга

Противопожарная система водораспылителя при пожаре автоматически включается, гасит и ограничивает распространение огня. Система водораспылителя устанавливается у потолка, к которому вода поступает через соединительный водопровод в зданиях с возможными труднодоступными очагами возгорания и в открытых общественных зданиях.

Шланги и фитинги противопожарной системы являются гибкими соединительными деталями, которые за счет своей гибкой конструкции поглощают любые виды сейсмических движений, а также экономит время и рабочую силу.

### В отличие от неподвижных сварных труб:

Быстрая и простая универсальная установка  
Долгий срок службы за счет конструкции из нержавеющей стали  
Минимальная рабочая сила

### Материал и размеры:

Материал металлического подвода:  
Нержавеющая сталь AISI 316L  
Материал оплетки: Нержавеющая сталь AISI 304  
Диаметр подвода: DN20 (3/4")  
Соединение 1": Штуцер  
Диаметр водораспылителя: 1/2"  
Рабочее давление: PN16 - PN25  
Минимальный радиус изгиба: 200мм  
Сертификаты: VDS - DVGW

### Сферы применения:

Отели, театры, кинозалы, библиотеки, больницы, школы, коттеджи, офисы, спортзалы, бюро, бизнес-центры, здания муниципалитета, государственных учреждений, высотные здания, торговые центры и т.д.

## SPRINKLER HOSE AND JOINTS

### Sprinkler hose and joint set

In case of fire sprinkler systems automatically switch on and by splashing water help to put out a fire or avoid the fire spread. The sprinkler's assembling is fulfilling close to the ceiling and water comes through connected pipeline. Sprinkler systems are preferable in difficult accessible building applications, heavy fire interference and especially in social open bulidings.

Sprinkler hose and joints are connection set devices of the sprinkler system. Flexible feature and structure of the sprinkler hose and joints provide the durability property against any kind of seismic movements and also minimize the workman time expenditure.

### Pipe connections provide:

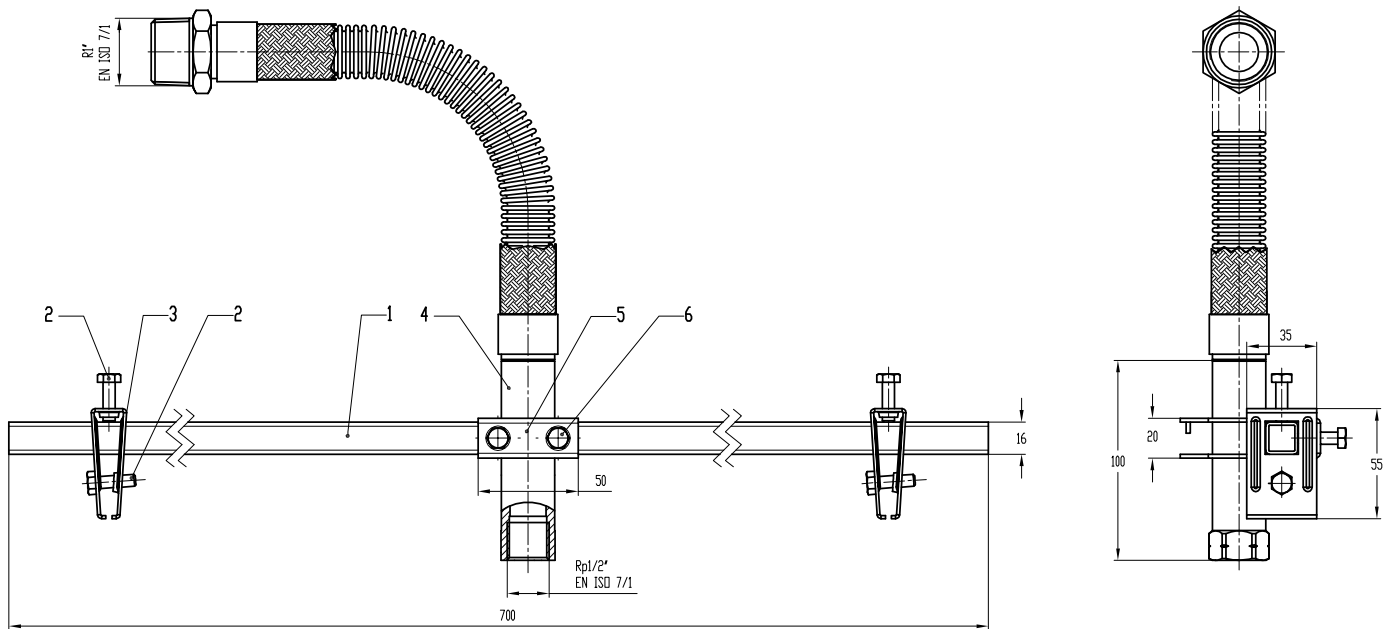
Fast, easy and universal assembling opportunities  
Long life circuit due to stinless steel construction  
Minimum workman expenditure

### Material consistence and dimensions:

Hose material: AISI 316L Stainless steel  
Braiding wire: AISI 304 Stainless steel  
Hose diameter: DN20 (3/4")  
Connection type of 1" diameter is male joint  
Sprinkler diameter: 1/2"  
Operating pressure: PN16 - PN25  
Minimum bending radius: 200mm  
Approval certification: VDS - DVGW

### Application fields:

Hotels, theatres, cinema, libraries, hospitals, schools, residences, offices, gyms, business centers, governmental buildings, skyscrapers, trade centers, etc.



Ном./ Nr.	Кол./ Qty.	Длины шланга / Hose lengths	ДАТАЛЬ / ITEM NAME	МАТЕРИАЛ / MATERIAL		ОПРЕДЕЛЕНИЕ / EXPLANATION
6	2	L=700mm	Регулировочные болты / Fixing bolts		M6 x 20	
5	1	L=1000mm	Рея для подводки / Connection hose porter	Углеродистая сталь / Carbon steel St 37.2		ГАЛЬВАНИКА / GALVANIZED
4	1	L=1200mm	Подводка распылителя / Carbon steel St 37.2			
3	2	L=1500mm	Профильный переносчик / Profile porter	Углеродистая сталь / Carbon steel St 37.2		ГАЛЬВАНИКА / GALVANIZED
2	4	L=2000mm	Регулировочные болты / Fixing bolts		M6 x 18	
1	1	L=2200mm	Профиль / Profile	Углеродистая сталь / Carbon steel St 37.2	16 x 20 x 1.5	ГАЛЬВАНИКА / GALVANIZED

### Установка

Подводка водораспылителя соединяется к противопожарной водопроводной линии муфтой диаметром 1". Для закрепления подводки к профилю необходимо 2-мя регулировочными болтами закрепить в зажим. За счет своей гибкой конструкции, водораспылительная устанавливается быстро и просто.

### Installation

Sprinkler connection hose must be connected to fire line with coupling of 1". For connection with profile, 2 bolts must be tightened to hose porter. Due to sprinkler hose flexible structure, it can be connected quickly and easily on required place.

