

TDK 71

ТЕРМОДИНАМИЧЕСКИЙ КОНДЕНСАТООТВОДЧИК THERMODYNAMIC STEAM TRAP

Особенности / Main Features

Герметичные детали термодинамического конденсатоотводчика AYVAZ TDK 71 изготовлены из нержавеющей стали, а корпус из нержавеющей литого железа. В рабочих условиях противодействующее давление не должно превышать начальное давление на 80%. Конденсатоотводчик TDK 71 в зависимости от объема и плотности конденсата временами может производить попеременный выброс конденсата. По желанию конденсатоотводчик TDK 71 предоставляется с запасными деталями. Чистка и уход за 'У'-образным фильтром, который расположен под корпусом легкодоступны.

AYVAZ TDK 71 Thermodynamic Steam Traps internal parts are stainless steel and the body is stainless casting. Maximum back pressure should not exceed 80 % of the inlet pressure under any conditions of operation other wise the trap may not shut. TDK 71 can discharge according to the condensate. All spare parts are available and it is easy to maintain. Strainer is "Y" type located under the body so that it is easy to clean when necessary. Preferably fitted in



РАБОЧИЕ УСЛОВИЯ / OPERATING CONDITIONS	
Мак. доп. давление / Max. Allowable Pressure PMA (bar)	63
Мак. доп. температура / Max. Allowable Temp. TMA (°C)	400
Мак. раб. давление / Max. Operating Pressure PMO (bar)	42
Мак. раб. температура / Max. Operating Temp. TMO (°C)	400

ВЕС / WEIGHTS			
Типы соединений / Connections	Фланцевое Flanged	Резьбовое Screwed	Под приварку Butt weld
Дюйм / Sizes inch		1/2" - 3/4" - 1"	
Вес в кг / Weights kg		0.94 - 1.1 - 1.6	

ТИПЫ СОЕДИНЕНИЙ / CONNECTIONS	
Резьбовое / Screwed	NPT acc. to ANSI B1 20.1 BSP acc. to BS 21

РАЗМЕРЫ / SIZES	
мм / mm	дюйм / inches
15 - 20 - 25	1/2" - 3/4" - 1"

Сферы применения / Typical Applications

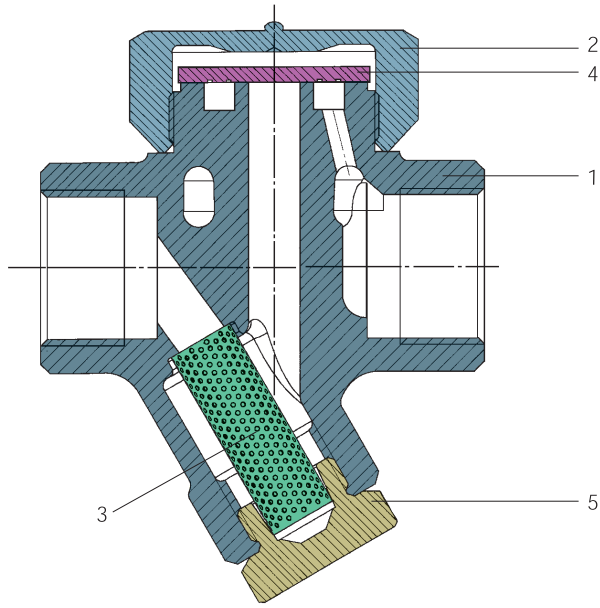
Сушилки / Drying Units
Прессовочные аппараты / Pressing Units
Рубашки паровых котлов / Steam Jacket Pipelines
Гладильные аппараты / Iron Machines

Установка / Installation

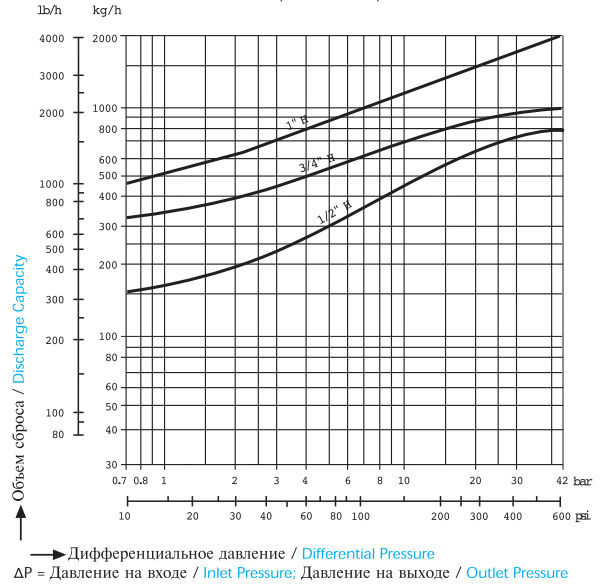
Для эффективной и долгосрочной службы TDK 71 следует устанавливать в горизонтальном / параллельном положении к трубосистеме.
The steam trap should be fitted on the line horizontally for proper working.

TDK 71

Объем сброса конденсатоотводчика TDK 71 от 1/2" до 1".
Discharge capacity of sizes from 1/2" up to 1".



Объемы сброса / Discharge Capacities (1/2" - 1")

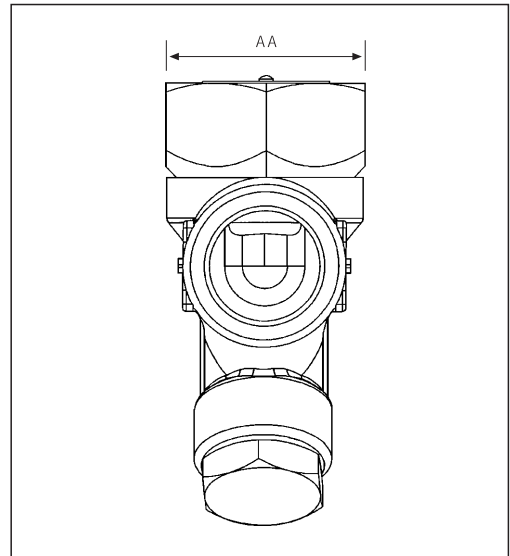
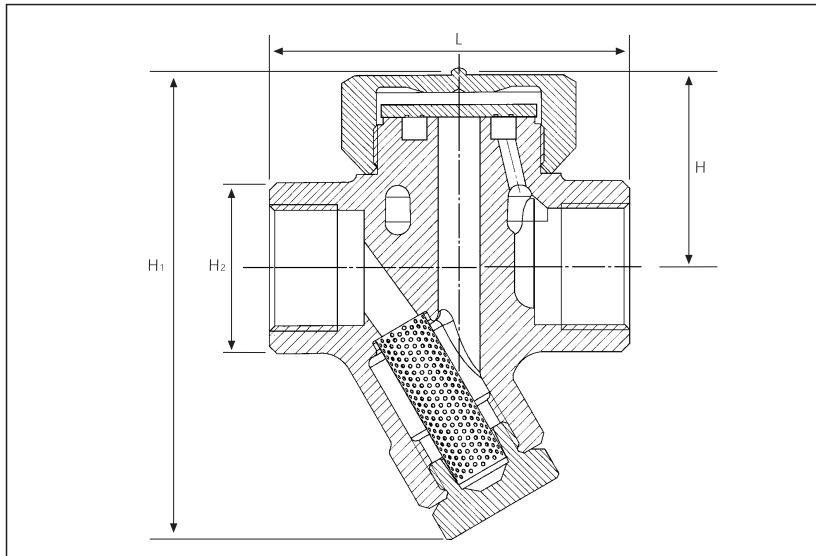


ЗАПАСНЫЕ ЧАСТИ / SPARE PARTS

1	Корпус / Body	Нержавеющая ковчанная сталь ASTM A743 (CA 40F) / Stainless Casting ASTM A743 (CA 40F)
2	Туловище (крышка) / Cover	Нержавеющая сталь AISI 304 / Stainless Steel AISI 304
3	Фильтр / Strainer Screen	Нержавеющая сталь AISI 304 / Stainless Steel AISI 304
4	Диск / Disc	Нержавеющая сталь AISI 420 / Stainless Steel AISI 420
5	Регулировочный болт сброса / Discharge Bolt	Нержавеющая сталь AISI 304 / Stainless Steel AISI 304

РАЗМЕРЫ / DIMENSIONS

Размеры в дюймах / Size inch	L	H	H1	H2	AA
1/2"	78	41	95	33	41
3/4"	90	43	110	39	41
1"	95	52	124	45	55



AYVAZ HACI AYVAZ ENDÜSTRİYEL MAMÜLLER
SANAYİ VE TİCARET A.Şİ.

www.ayvaz.com

Atatürk Sanayi Bölgesi, İstasyon Mah. Mustafa Han Cad. No: 36

34860 Hadımköy - İSTANBUL - TÜRKİYE

Tel : 90(212) 771 01 45 (pbx)

Fax: 90(212) 771 37 34 - 90(212) 771 25 60, e-mail : info@ayvaz.com.tr

DISTRIBUTOR