

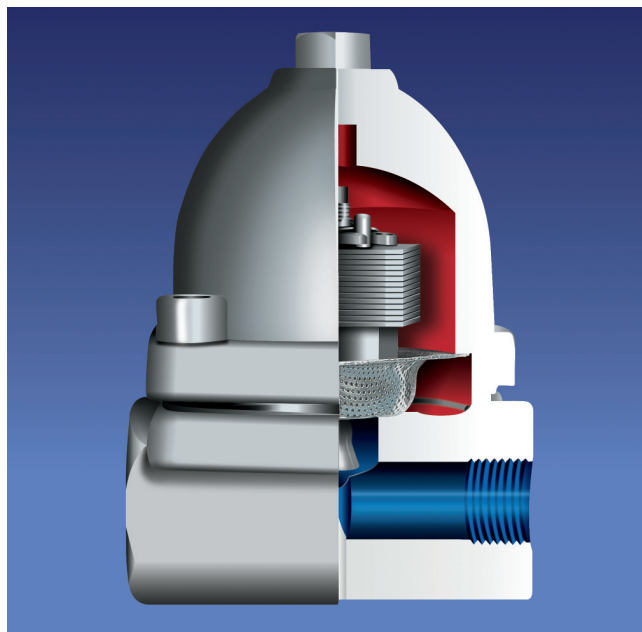
TK 1

БИМЕТАЛЛИЧЕСКИЙ КОНДЕНСАТООТВОДЧИК С регулировочным винтом BI - METAL STEAM TRAP With Adjusting Screw

Особенности / Main Features

Биметаллические конденсатоотводчики ТК1 изготовлены из нержавеющей материала, не подвергающихся коррозии и гидроудару. Сброс конденсата осуществляется за счет термостатных функций биметаллических пластин, которые реагируя на изменение температуры внутри конденсатоотводчика расширяются или сужаются. Изменение объема пластин способствует функции сброса остывшего конденсата. Также биметаллические пластины кроме конденсата сбрасывают воздух, а конденсатоотводчик оснащен регулировочным винтом для сброса сильно остывшего конденсата из системы. Идеально подходит для применений в системах горячего пара.

Thermostatic / thermodynamic steam traps with corrosion resistant regulator, uneffected by waterhammer. Integral strainer and non - return valve action. Automatic deaeration. Installation in any position. Working at high pressure. Bi - metal thermostatic plates can be adjust by adjustment screw. By adjusting it is possible to increase and decrease the discharge capacity and the temperature of condensate. Ideal steam trap for super heated steam line applications.



| РАБОЧИЕ УСЛОВИЯ / OPERATING CONDITIONS | |
|---|-----|
| Мак. допустимое давление / Max. Allowable Pressure PMA (bar) | 40 |
| Мак. допустимая температура / Max. Allowable Temperature TMA (°C) | 400 |
| Мак. рабочее давление / Max. Operating Pressure PMO (bar) | 32 |
| Мак. дифференциальное давление / Max. Differential Pressure PMD (bar) | 22 |
| Мак. рабочее давление / Max. Operating Temperature TMO (°C) | 250 |

| ВЕС / WEIGHTS | | | |
|-------------------------------|-------------------|-------------------|------------------------|
| Типы соединений / Connections | Фланцевое Flanged | Резьбовое Screwed | Под приварку Butt weld |
| Размеры мм / Sizes mm | 15 - 20 - 25 | 1/2 - 3/4 - 1 | 1/2 - 3/4 - 1 |
| Вес в кг / Weights kgs | 4.3 - 4.6 - 5.3 | 2.4 - 2.4 - 2.3 | 2.5 - 2.5 - 2.4 |

| ТИПЫ СОЕДИНЕНИЙ / CONNECTIONS | | РАЗМЕРЫ / SIZES | |
|--------------------------------|---|-----------------|-------------|
| Резьбовое / Screwed | NPT acc. to ANSI B1 20.1 BSP acc. to BS 21 | мм / mm | дюйм inches |
| Сварной патрубок / Socket weld | ANSI B 16.11 | 15 - 25 | 1/2" - 1" |
| Фланцевое / Flanged | DIN 2635 (PN 40) | | |

Сферы применения / Typical Applications

Главные паровые трассы / Main Steam Lines
Сушилки / Drying Units
Прессовочные аппараты / Pressing Units
Рубашки паровых котлов / Steam Jacket Pipelines
Конвекторные отопительные системы / Convector Heaters
Обогреватели / Heaters

Установка / Installation

Биметаллические конденсатоотводчики ТК 1 устанавливаются в любом положении, но рекомендуемое положение установки и монтажа горизонтальное.

The steam trap should be fitted on the line in every position but best application is horizontal installation.

TK 1

1 Линия / Chart 1

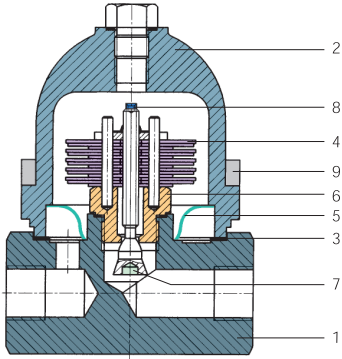
Объем сброса конденсата ниже 10°C макс. темп. насыщенного пара.
Condensate temp. max. 10°C below steam saturation temp.

2 Линия / Chart 2

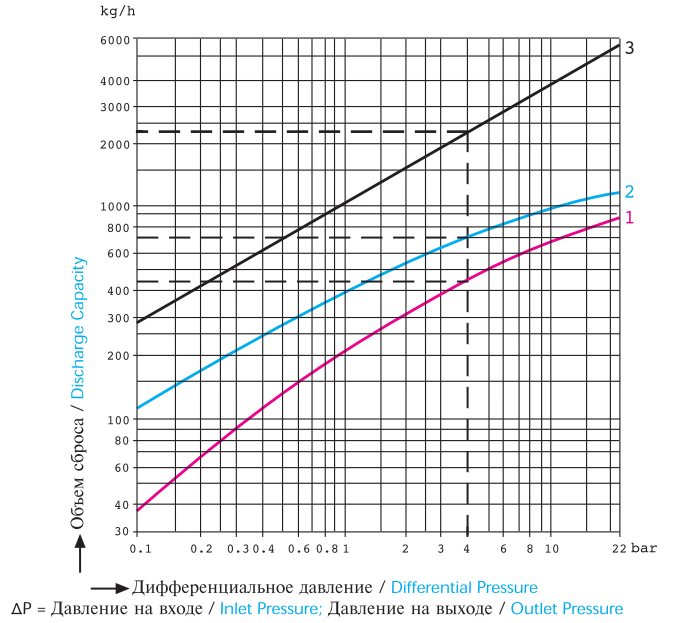
Объем сброса конденсата ниже 20°C макс. темп. насыщенного пара.
Condensate temp. max. 20°C below steam saturation temp.

3 Линия / Chart 3

Объем сброса холодного конденсата при темп. 30°C.
Cold condensate at a temperature of 30°C.



Объемы сброса / Discharge Capacities (1/2" - 1")

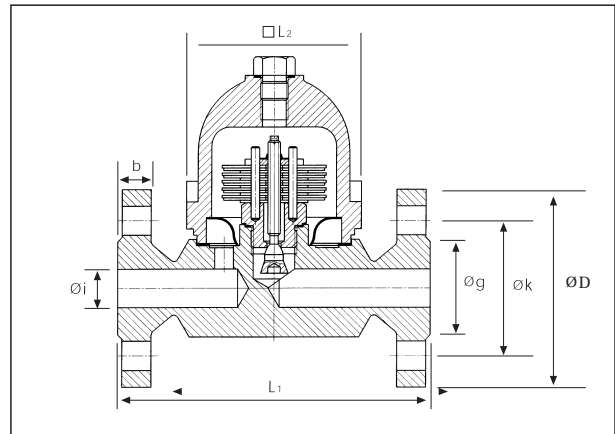
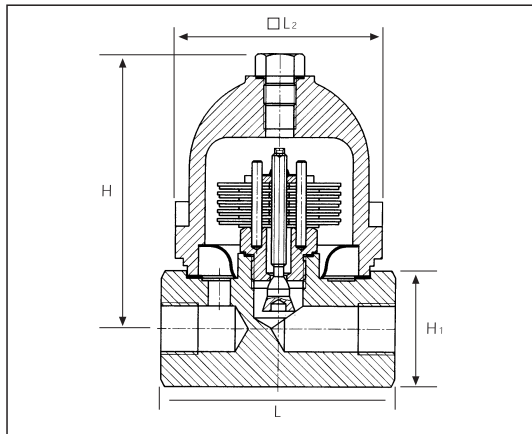


ЗАПАСНЫЕ ЧАСТИ / SPARE PARTS

| | | |
|---|---|---|
| 1 | Корпус / Body | Кованная сталь ASTM A1 05 / Forged Steel ASTM A1 05 |
| 2 | Крышка / Cover | Кованная сталь ASTM A1 05 / Forged Steel ASTM A1 05 |
| 3 | Уплотнитель крышки / Cover Gasket | Клингерит без асбеста / Klingerit Asbestos Free |
| 4 | Биметаллические пластины / Bi - Metallic Plates | Нержавеющая сталь / Stainless Steel |
| 5 | Фильтр / Strainer | Нержавеющая сталь / Stainless Steel |
| 6 | Седло / Seat | Нержавеющая сталь AISI 304 / Stainless Steel AISI 304 |
| 7 | Кран / Valve | Нержавеющая сталь AISI 304 / Stainless Steel AISI 304 |
| 8 | Регулировочный винт / Adjustment Screw | Нержавеющая сталь AISI 304 / Stainless Steel AISI 304 |
| 9 | Шурупы крышки / Cover Bolts | DIN 40 CrMoV4 7 / ASTM A1 93 B 16 |

РАЗМЕРЫ / DIMENSIONS

| Диаметры / Size | L - L1 - L2 | H - H1 | D | b | k | g | i |
|-----------------|---------------|----------|-----|----|----|----|----|
| 15 | 95 - 150 - 82 | 102 - 41 | 95 | 16 | 65 | 45 | 14 |
| 20 | 95 - 150 - 82 | 102 - 41 | 105 | 18 | 75 | 58 | 14 |
| 25 | 95 - 160 - 82 | 102 - 41 | 115 | 18 | 85 | 68 | 14 |



AYVAZ HACI AYVAZ ENDÜSTRİYEL MAMÜLLER
SANAYİ VE TİCARET A.Şİ.

www.ayvaz.com

Atatürk Sanayi Bölgesi, İstasyon Mah. Mustafa Çıkan Cad. No: 36

34860 Hadımköy - İSTANBUL - TÜRKİYE

Tel : 90(212) 771 01 45 (pbx)

Fax: 90(212) 771 37 34 - 90(212) 771 25 60, e-mail : info@ayvaz.com.tr

DISTRIBUTOR