

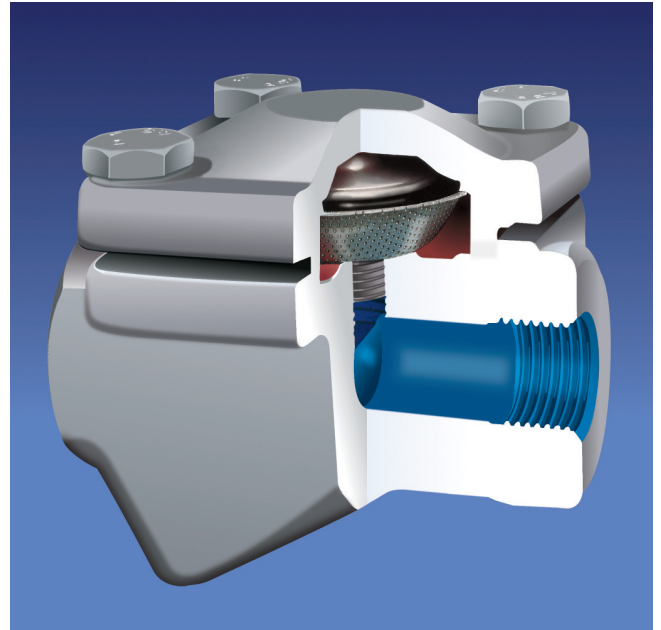
# TKK 2N

## ТЕРМОСТАТНЫЙ КОНДЕНСАТООТВОДЧИК THERMOSTATIC STEAM TRAP

### Особенности / Main Features

Термостатные конденсатоотводчики AYVAZ TKK 2N сконструированы с высокой стойкостью против коррозии в соответствии с стандартами DIN по немецкой технологии производства котлов (TRD) и приборов давления (AD). Термостатный конденсатоотводчик с регулятором мембранной капсулы устойчив против коррозии и гидроудара. Отличие TKK 2N его ровная форма фильтра. Для чистки фильтра достаточно снять крышку. Корпус и крышка изготовлены из кованной стали, остальные детали из нержавеющей стали. В термостатных конденсатоотводчиках AYVAZ TKK 2N используются 3 различные капсулы. Стандартное производство капсулы AYVAZ TKK 2N имеет S (зигзагообразную) форму.

AYVAZ TKK 2N Thermostatic Steam Traps as well the others are designed, manufactured and tested in accordance with the DIN standards and the relevant GERMAN regulations for steam boilers (TRD) and pressure vessels (AD). Thermostatic steam trap with membrane capsule regulator resists against corrosion and unaffected by waterhammer. Only difference of TKK 2N type thermostatic steam traps is the flat type strainer. These thermostatic steam traps can work in any installation position and includes standard type "S" membrane capsule.



РАБОЧИЕ УСЛОВИЯ / OPERATING CONDITIONS	
Мак. допустимое давление / Max. Allowable Pressure PMA (bar)	40
Мак. допустимая температура / Max. Allowable Temp. TMA (°C)	400
Мак. рабочее давление / Max. Operating Pressure PMO (bar)	32
Мак. дифф. давление / Max. Differential Pressure PMD (bar)	22
Мак. раб. температура / Max. Operating Temperature TMO (°C)	250

BEC / WEIGHTS			
Типы соединений Connections	Фланцевое Flanged	Резьбовое Screwed	Под приварку Butt weld
Диаметры мм / Sizes mm	15 - 20 - 25	1/2" - 3/4" - 1"	1/2" - 3/4" - 1"
Вес кг / Weights kgs	3.3 - 3.8 - 4.3	1.6 - 1.5 - 1.4	1.7 - 1.7 - 1.7

СОЕДИНЕНИЯ / CONNECTIONS	
Резьбовое / Screwed	NPT acc. to ANSI B1 20.1 BSP acc. to BS 21
Муфт. сварка / Socket weld	ANSI B 16.11
Фланцевое / Flanged	DIN 2635 (PN 40)

ÇAPLAR / SIZES	
мм / mm	дюйм inches
15 - 20 - 25	1/2" - 3/4" - 1"

### Сферы применения / Typical Applications

Трубопроводы / Tracing Lines  
Сушильные блоки / Drying Units  
Прессовочные агрегаты / Pressing Units  
Рубашки паровых линий / Steam Jacket Pipelines  
Гладильные оборудования / Iron Machines

### Установка / Installation

Термостатные конденсатоотводчики работают в любом установленном положении.

The steam trap can be fitted on the line in every position and works properly.

# TKK 2N

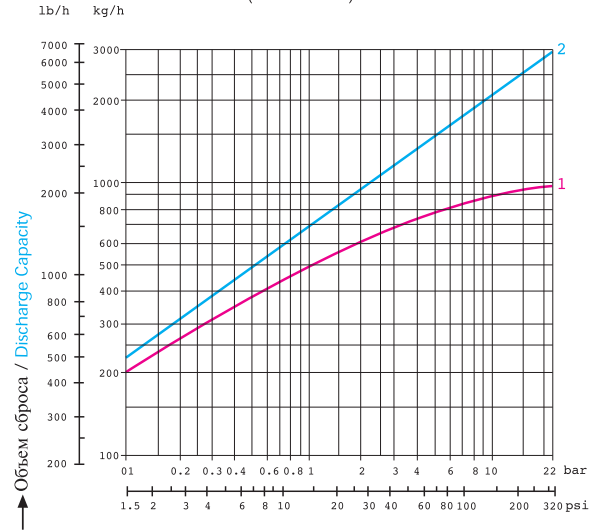
Красная линия / Red Chart

Объем сброса конденсата ниже 10°C макс. темп. насыщенного пара.  
Condensate temp. max. 10°C below steam saturation temp.

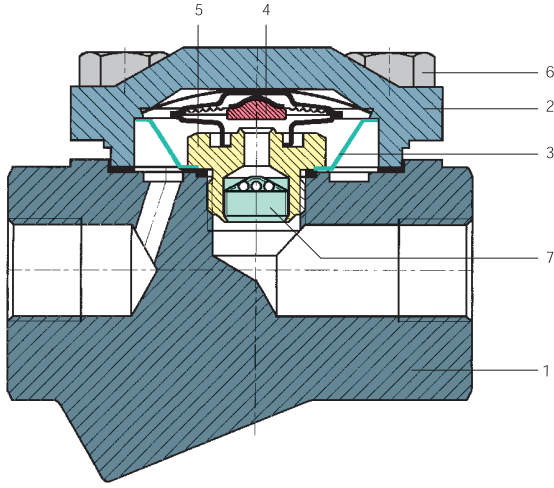
Синяя линия / Blue Chart

Объем сброса холодного конденсата при 20°C.  
Cold condensate at a temperature of 20°C.

Объемы сброса / Discharge Capacities  
(1/2" - 1")



→ Дифференциальное давление / Differential Pressure  
ΔP = Давление на входе / Inlet Pressure; Давление на выходе / Outlet Pressure

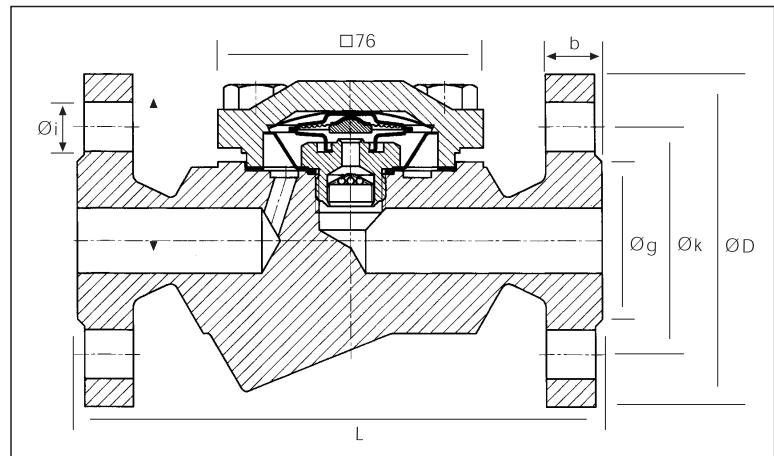
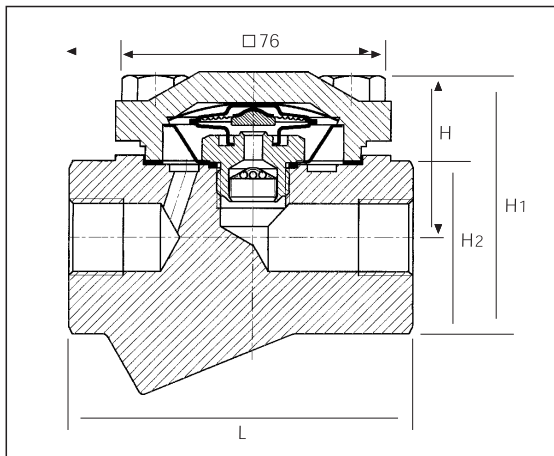


## МАТЕРИАЛЫ / MATERIALS

1	Корпус / Body	Кованная сталь ASTM A1 05 / Forged Steel ASTM A1 05
2	Крышка / Cover	Кованная сталь ASTM A1 05 / Forged Steel ASTM A1 05
3	Фильтр / Strainer	Нержавеющая сталь AISI 304 / Stainless Steel AISI 304
4	Термостатная капсула / Thermostatic Capsule	Коррозионно стойкий сплав и нерж. сталь / Hastelloy & Stainless Steel
5	Седло / Seat	Нержавеющая сталь AISI 304 / Stainless Steel AISI 304
6	Болты крышки / Cover Bolts	DIN 40 CrMoV4 7 / ASTM A193 B16
7	Обратный клапан / Non - Return Valve	Нержавеющая сталь AISI 304 / Stainless Steel AISI 304

## РАЗМЕРЫ / DIMENSIONS

Диам. / Size	L - L1	H - H1 - H2	D	b	k	g	i	Кол. отверстий / No. Holes
15	150 - 95	45 - 67 - 40	95	16	65	45	14	4
20	150 - 95	45 - 67 - 40	105	18	75	58	14	4
25	160 - 95	45 - 67 - 40	115	18	85	68	14	4



**AYVAZ** HACI AYVAZ ENDÜSTRİYEL MAMÜLLER  
SANAYİ VE TİCARET A.Şİ.

www.ayvaz.com

Atatürk Sanayi Bölgesi, İstasyon Mah. Mustafa Han Cad. No: 36

34860 Hadımköy - İSTANBUL - TÜRKİYE

Tel : 90(212) 771 01 45 (pbx)

Fax: 90(212) 771 37 34 - 90(212) 771 25 60, e-mail : info@ayvaz.com.tr

DISTRIBUTOR