

ТКК 41

ТЕРМОСТАТНЫЙ КОНДЕНСАТООТВОДЧИК THERMOSTATIC STEAM TRAP

Особенности / Main Features

Конденсатоотводчик ТКК 41 предназначен для применений в сахарной индустрии для сброса аммиачного накопления особо коррозионной среды. Термостат конденсатоотводчика сбрасывает конденсат и паровые скопления из парового трубопровода, и разработан в соответствии с стандартами DIN по немецкой технологии производства котлов (TRD) и приборов давления (AD). За счет своего регулятора мембранной капсулы сверхстойчив против коррозии и гидроудара. Отличием ТКК 41 выступает его ровная форма фильтра, малый объем сброса конденсата, компактный корпус и материал из нержавеющей стали. Модель ТКК 41 не подлежит ремонту. Идеально подходит для применений в производстве фармацевтики и пищевой промышленности. Стандартное производство капсулы AYVAZ ТКК 41 имеет S (зигзагообразную) форму.

Especially for sugar endüstries **TKK 41** is the ideal trap for amoniac releasing at high corrosive conditions. **AYVAZ TKK 41 Thermostatic Steam Traps** are designed for applications when the environment is too corrosive. **AYVAZ TKK 41** thermostatic steam traps as well the others are designed, manufactured and tested in accordance with the DIN standards and the relevant German regulations for steam boilers (TRD) and pressure vessels (AD). Thermostatic steam trap with membrane capsule regulator resist against corrosion and uneffected by waterhammer. The differences of **TKK 41** type thermostatic steam traps are the flat type strainer and small body and less discharge capacity and completely stainless steel body. **TKK 41** type is unmaintenance type. **TKK 41 AYVAZ Thermostatic Steam Traps** are ideal traps for pharmaceutical and food industry. These thermostatic steam traps include standard type "S" membrane capsule.



РАБОЧИЕ УСЛОВИЯ / OPERATING CONDITIONS

Мак. допустимое давление / Max. Allowable Pressure PMA (bar)	55
Мак. допустимая температура / Max. Allowable Temp. TMA (°C)	400
Мак. рабочее давление / Max. Operating Pressure PMO (bar)	45
Мак. дифф. давление / Max. Differential Pressure PMD (bar)	21
Мак. рабочая температура / Max. Operating Temp. TMO (°C)	250

ВЕС / WEIGHTS

Типы соединений Connections	Фланцевое Flanged	Резьбовое Screwed	Под приварку Butt weld
Диаметры мм / Sizes mm		3/8 - 1/2 - 3/4	
Вес кг / Weights kgs		0.3 - 0.3 - 0.3	

СОЕДИНЕНИЯ / CONNECTIONS

Резьбовое / Screwed	NPT acc. to ANSI B1 20.1 BSP acc. to BS 21
---------------------	---

ÇAPLAR / SIZES

мм / mm	дюйм inches
10 - 20	3/8" - 3/4"

Сферы применения / Typical Applications

Трубоотрассы с паровыми рубашками / Steam Jacket Pipelines

Гладильные оборудования / Iron Machines

Сбрасыватели аммиака / Amonium Releasers

Установка / Installation

Термостатные конденсатоотводчики работают в любом устанавливаемом положении.

The steam trap can be fitted on the line in every position and works properly.

TKK 41

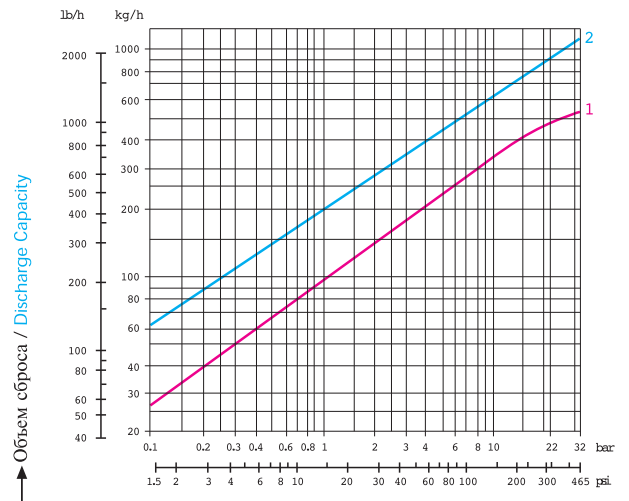
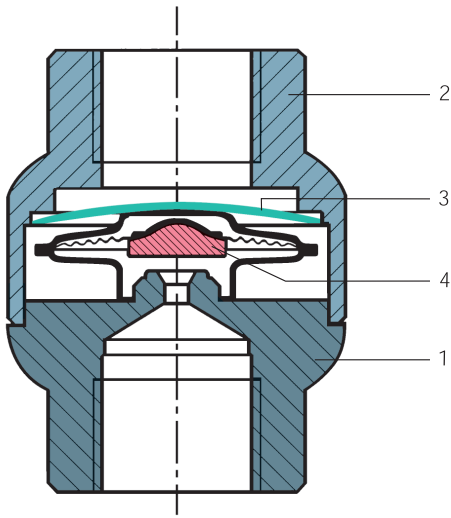
Красная линия / Red Chart

Объем сброса конденсата ниже 10°C макс. темп. насыщенного пара.
Condensate temp. max. 10°C below steam saturation temp.

Синяя линия / Blue Chart

Объем сброса холодного конденсата при 20°C.

Объемы сброса / Discharge Capacities (3/8" - 3/4")



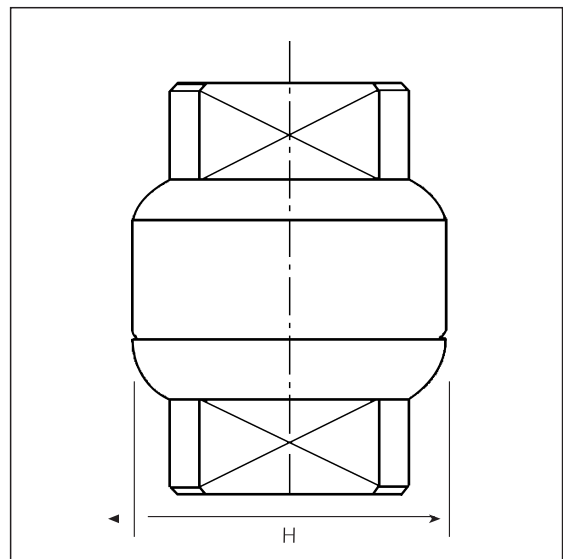
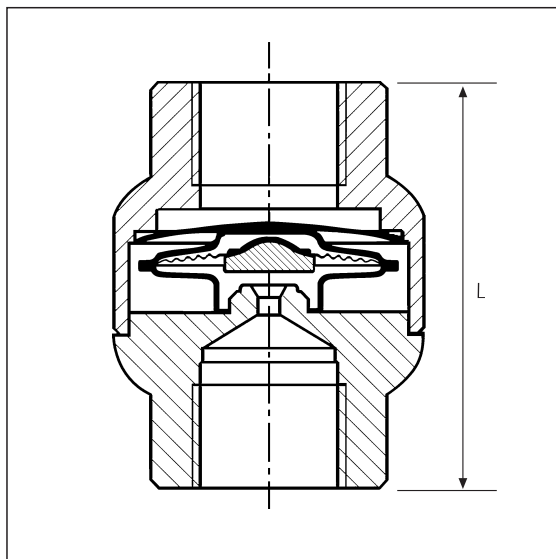
→ Дифференциальное давление / Differential Pressure
ΔP = Давление на входе / Inlet Pressure; Давление на выходе / Outlet Pressure

МАТЕРИАЛЫ / MATERIALS

1	Корпус / Body	Нержавеющая сталь / Stainless Steel
2	Крышка / Cover	Нержавеющая сталь / Stainless Steel
3	Фильтр / Strainer	Нержавеющая сталь / Stainless Steel
4	Термостатная капсула / Thermostatic Capsule	Коррозионно стойкий сплав и нерж. сталь / Hastelloy & Stainless Steel

РАЗМЕРЫ / DIMENSIONS

Диаметры / Sizes	L	H
10	55	42
15	55	42
20	55	42



AYVAZ HACI AYVAZ ENDÜSTRİYEL MAMÜLLER
SANAYİ VE TİCARET A.Şİ.

www.ayvaz.com

Atatürk Sanayi Bölgesi, İstasyon Mah. Mustafa Kemal Cad. No: 36

34860 Hadımköy - İSTANBUL - TÜRKİYE

Tel : 90(212) 771 01 45 (pbx)

Fax: 90(212) 771 47 27 - 90(212) 771 25 60, e-mail : info@ayvaz.com.tr

DISTRIBUTOR