

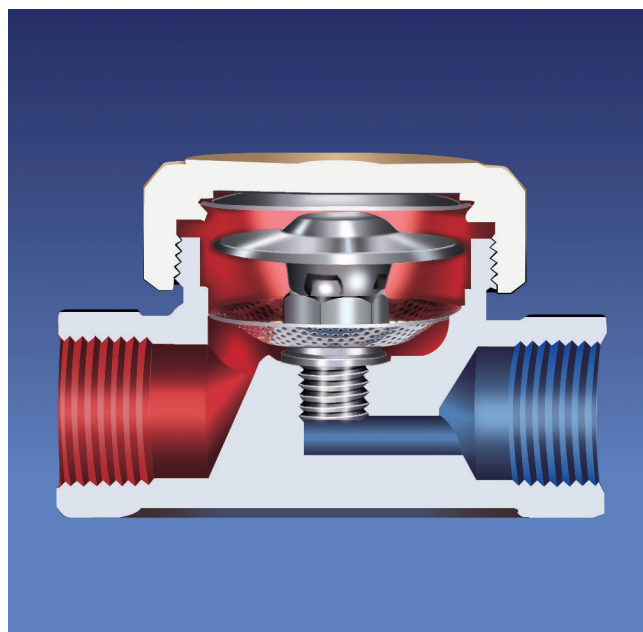
# ТКК 61

## ТЕРМОСТАТНЫЙ КОНДЕНСАТООТВОДЧИК THERMOSTATIC STEAM TRAP

### Особенности / Main Features

Конденсатоотводчик ТКК 61 изготавливается из латуни, внутренние детали из нержавеющей стали и разработан в соответствии с стандартами DIN по немецкой технологии производства котлов (TRD) и приборов давления (AD). Корпус конденсатоотводчика изготовлен из латуни, остальные внутренние детали из нержавеющей стали. Предназначается для применений в системах с низким давлением в текстильной, индустриальной промышленности, а также в паровых системах с низким давлением. Наряду с автоматическим сбросом конденсата и в зависимости от его объема производит постоянный или непостоянный сброс. Устанавливается в любом положении. Отличием от конденсатоотводчика ТКК 11, конденсатоотводчик ТКК 61 имеет плоский корпус.

Especially for radiators TKK 61 is the ideal trap for heating at low pressure systems. AYVAZ TKK 61 Thermostatic Steam Traps as well the others are designed, manufactured and tested in accordance with the DIN standards and the relevant GERMAN regulations for steam boiler (TRD) and pressure vessels (AD). Thermostatic steam trap with membrane capsule regulator resists against corrosion and uneffected by waterhammer. The differences of TKK 11 type thermostatic steam traps are the straight type small body and less discharge capacity and completely brass body.



### РАБОЧИЕ УСЛОВИЯ / OPERATING CONDITIONS

Мак. допустимое давление / Max. Allowable Pressure PMA (bar)	16
Мак. допустимая температура / Max. Allowable Temp. TMA (°C)	200
Мак. рабочее давление / Max. Operating Pressure PMO (bar)	10
Мак. дифф. давление / Max. Differential Pressure PMD (bar)	7
Мак. рабочая температура / Max. Operating Temp. TMO (°C)	150

### ВЕС / WEIGHTS

Типы соединений Connections	Фланцевое Flanged	Резьбовое Screwed	Под приварку Butt weld
Диаметры мм / Sizes mm		1/2"	
Вес кг / Weights kgs		0.4	

### СОЕДИНЕНИЯ / CONNECTIONS

Резьбовое / Screwed	NPT acc. to ANSI B1 20.1 BSP acc. to BS 21
---------------------	---

### РАЗМЕРЫ / SIZES

мм mm	дюйм inches
15	1/2"

### Сферы применения / Typical Applications

Гладильные оборудования / Iron Machines  
Радиаторы / Radiators

### Установка / Installation

Термостатные конденсатоотводчики работают в любом установленном положении.

The steam trap can be fitted on the line in every position and works properly.

# TKK 61

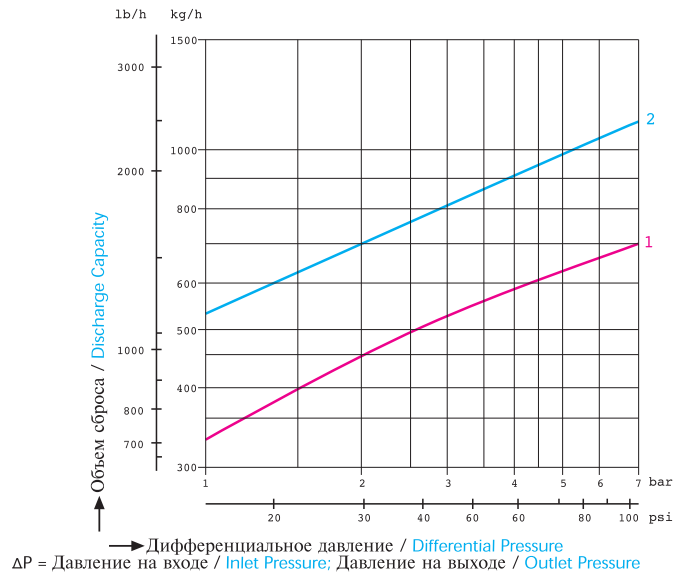
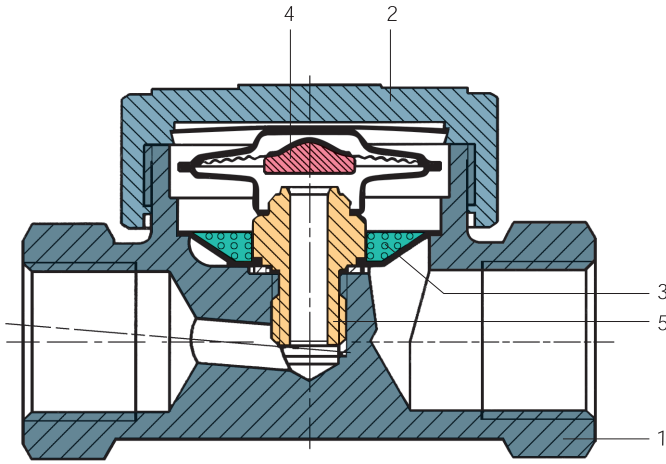
## Красная линия / Red Chart

Объем сброса конденсата ниже 10°C макс. темп. насыщенного пара.  
Condensate temp. max. 10°C below steam saturation temp.

## Синяя линия / Blue Chart

Объем сброса холодного конденсата при 20°C.

## Объемы сброса / Discharge Capacities (1/2")



## ЗАПАСНЫЕ ЧАСТИ / SPARE PARTS

1	Корпус / Body	Латунь CuZn 40 Pb2 / Brass CuZn 40 Pb2
2	Крышка / Cover	Латунь CuZn 40 Pb2 / Brass CuZn 40 Pb2
3	Фильтр / Strainer	Нержавеющая сталь AISI 304 / Stainless Steel AISI 304
4	Термостатная капсула / Thermostatic Capsule	Коррозионно стойкий сплав и нерж. сталь / Hastelloy & Stainless Steel
5	Седло / Seat	Нержавеющая сталь AISI 304 / Stainless Steel AISI 304

## РАЗМЕРЫ / DIMENSIONS

Диаметр / Size	L	H	M	K
15	76	48	38	13

