

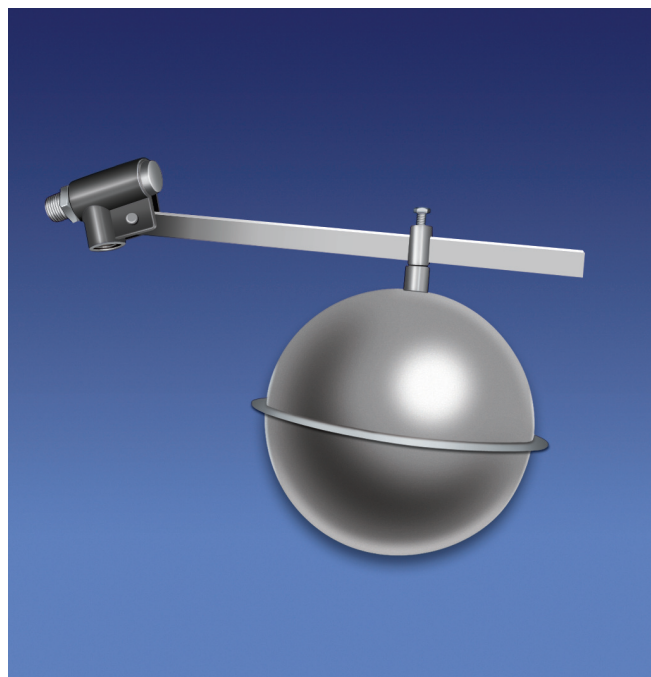
KTS 50

ПОПЛАВКОВЫЙ КЛАПАН FLOAT VALVE

Особенности / Main Features:

Поплавковый затвор AYVAZ KTS 50 применяется для измерения уровня всех типов резервуаров с жидкостью. Под заказ возможны изменения модификации и размеров поплавок. Для применений в особой агрессивной среде покрывается тефлоном.

Suitable for all kind of fluids to control the level value by the float. On request float size can be changed and modified. For special aggressive media float can be coated by teflon.



РАБОЧИЕ УСЛОВИЯ / OPERATING CONDITIONS	
Мак. рабочая температура Max. working temperature	90°C (194°F)
Мак. рабочее давление Max. working pressure	Стандартный размер / Standard 6 bar (85 PSI) Большой размер / Large float 8 bar (115 PSI)

ДИАМЕТР / DIAMETER	ØDo (mm)	ØD (mm)
Поплавок большого размера Large dimension float	220	245
Стандартный поплавок Standard float	150	156

Сферы применения / Typical Applications:

Вода и нейтральные воды.

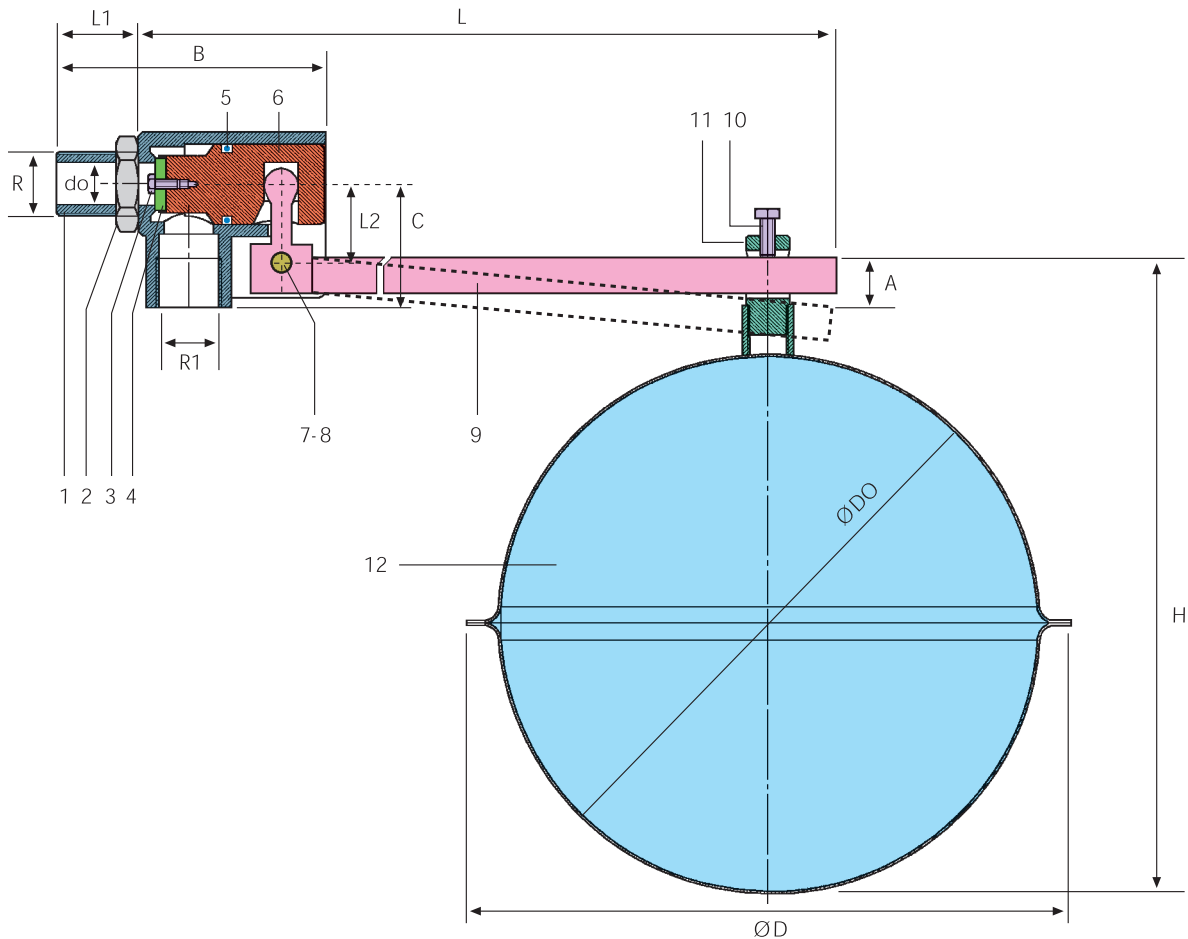
Water and neutral liquids.

Установка / Installation:

Установка в горизонтальном положении.

Can be installed horizontally.

KTS 50 ПОПЛАВКОВЫЙ КЛАПАН / FLOAT VALVE



МАТЕРИАЛЫ / MATERIALS

№	Наименование / Description	Материал / Material
1	Корпус / Body	Особый сплав / Casting investment
2	Соединительная гайка бака с конденсатом / Condensate tank connection nut	Нержавеющая сталь AISI 304 / Stainless steel AISI 304
3	Шестигранный болт / Hexagonal bolt	Нержавеющая сталь AISI 304 / Stainless steel AISI 304
4	Герметичный уплотнитель затвора / Closing valve sealing gasket	PTFE
5	Затвор / Closing valve	Нержавеющая сталь AISI 304 / Stainless steel AISI 304
6	Уплотнитель / O - ring	EPDM
7	Шестигранный винт / Hexagonal nut	Нержавеющая сталь AISI 304 / Stainless steel AISI 304
8	Шестигранный болт / Hexagonal bolt	Нержавеющая сталь AISI 304 / Stainless steel AISI 304
9	Подвижный рукав поплавка / Float lever	Нержавеющая сталь AISI 304 / Stainless steel AISI 304
10	Шестигранный болт / Hexagonal bolt	Нержавеющая сталь AISI 304 / Stainless steel AISI 304
11	Соединительный элемент поплавка / Float connection part	Нержавеющая сталь AISI 304 / Stainless steel AISI 304
12	Поплавок бака с конденсатом / Float for the condensate tank	Нержавеющая сталь AISI 316 / Stainless steel AISI 316

РАЗМЕРЫ / DIMENSIONS

	A	B	C	Ødo	ØDo	ØD	H	L	L1	L2	R	R1
Большой поплавок Large float	96	109	50.5	17.5	220	245	259	460.5	24	32	3/4"	3/4"
Стандарт Standard float	96	109	50.5	17.5	150	156	259	460.5	24	32	3/4"	3/4"

Размеры в мм. / Dimensions in mm.