

# UR 1

## ПОТОЧНЫЙ РЕГУЛЯТОР FLOW SWITCH

### Особенности / Main Features

Поточный регулятор **UR 1** оснащен пружинной педалью с магнитным переключателем защелкой. Резьбовое гаечное соединение / из латуни или из нержавеющей стали диаметром от G3/8 до G2.

- Долгосрочность эксплуатации
- Низкий перепад давления
- Грязестойкость
- Полная изоляция электросоединений и герметичность гидрокомпонентов.

Device operate by a spring-supported paddel with magnetic triggering of a reed switch.  
Female thread; G3/8 up to G2 brass / stainless steel.

- Good repeatability
- Low pressure loss
- Dirt resistant
- Hermetic separation of electrical and hydraulic components.

### При заказе обязательно:

- Укажите поточное направление, среду применения и регулировочное пространство.
- В вязкой жидкости укажите плотность вязкости, температуру и материал.
- В газовой среде укажите приблизительное или точное давление, температуру, сферу применения и материал.

### In order important to notify:

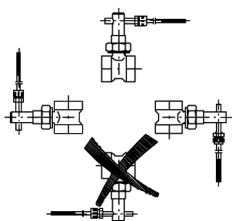
- Please indicate flow direction, metering substance and adjustable range with your order.
- With viscous liquids please indicate viscosity, temperature and metering substance (adjustable range on request)
- With gaseous media indicate pressure (relative or absolute), temperature and metering substance (adjustable range on request).



### КОДЫ / CODES

UR1				Основная характеристика Basic type specification	
010	G	M	•	Номинальные диаметры / Nominal dia	DN 10 - G3/8
015			•		DN 15 - G1/2
020			•		DN 20 - G3/4
025			•		DN 25 - G1
032			•		DN 32 - G1 1/4
040			•		DN 40 - G1 1/2
050			•		DN 50 - G2
	G		•		Резьбовое гаечное соединение Female thread
		M	•	Конструкция из латуни Brass design	
		K	•	Нержавеющая конструкция Stainless steel design	
Опции Special option				□	Регулируемый диапазон под масло или газ Settings and adjustable ranges for oil or gas Длина кабеля Special cable length

### МОНТАЖ / MOUNTING POSITION



При монтаже обратите внимание на положение рукоятки.

Installation position may influence switch position.

### СФЕРЫ ПРИМЕНЕНИЯ / METERING SUBSTANCES



Вода  
Water

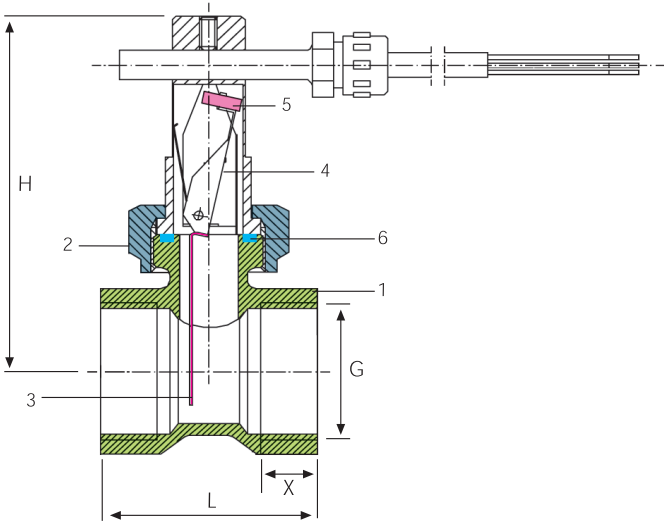


Масло  
Oil

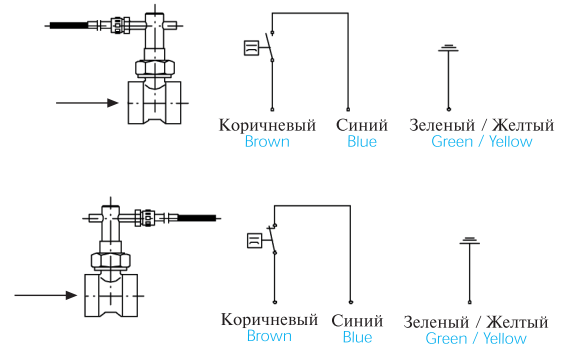


Газ / Вода  
Gas / Air

# UR 1



## ЭЛЕКТРИЧЕСКАЯ СХЕМА / ELECTRICAL DATA



## ЗАПАСНЫЕ ЧАСТИ / SPARE PARTS

№ / Nr.	Наименование / Part name	UR1/GM (Материал / Material)	UR1/GK (Материал / Material)
1	Станина / Housing	Латунь Ms58 / Brass Ms58	Нержавеющая сталь 1.4305 / Stainless steel 1.4305
2	Корпус / Body	Латунь Ms58 / Brass Ms58	Нержавеющая сталь 1.4571 / Stainless steel 1.4571
3	Педаля / Paddle	Нержавеющая сталь 1.4301 / Stainless steel 1.4301	Нержавеющая сталь 1.4301 / Stainless steel 1.4301
4	Пружина / Spring	Нержавеющая сталь 1.4310 / Stainless steel 1.4310	Нержавеющая сталь 1.4310 / Stainless steel 1.4310
5	Магнит / Magnet	Охуьд 300	Охуьд 300
6	Уплотнитель / Seal	NBR	Viton

## ТЕХНИЧЕСКАЯ ХАРАКТЕРИСТИКА / TECHNICAL DATA

	G	Тип Type	PN bar	Рекомендуемый Qmax Qmax. recom. l/min H <sub>2</sub> O	Рег. диапазон Adjustable range l/min H <sub>2</sub> O	H mm	L mm	X mm	Вес Weight kg
Латунь / Brass	G 3/8	UR1 - 010GM	25	10	3 - 3.5	81	50	10	0.35
	G 1/2	UR1 - 015GM	25	20	4.5 - 5	81	50	10	0.35
	G 3/4	UR1 - 020GM	25	40	5 - 6	82	50	12	0.35
	G 1	UR1 - 025GM	25	60	9.5 - 11.5	86	50	12	0.40
	G 1 1/4	UR1 - 032GM	25	80	13 - 16	90	50	12	0.55
	G 1 1/2	UR1 - 040GM	25	100	30 - 38	93	50	12	0.60
	G 2	UR1 - 050GM	25	150	42 - 53	102	50	12	1.00
Нержавеющая сталь / Stainless Steel	G 3/8	UR1 - 010GK	25	10	3 - 3.5	81	50	10	0.40
	G 1/2	UR1 - 015GK	25	20	4.5 - 5	81	50	10	0.41
	G 3/4	UR1 - 020GK	25	40	5 - 6	82	50	12	0.35
	G 1	UR1 - 025GK	25	60	9.5 - 11.5	86	50	12	0.45
	G 1 1/4	UR1 - 032GK	25	80	13 - 16	90	50	12	0.55
	G 1 1/2	UR1 - 040GK	25	100	30 - 38	93	50	12	0.70
	G 2	UR1 - 050GK	25	150	42 - 53	102	50	12	1.00